

新製品

シックでおしゃれなブラウンを基調としたカラーリング

シャワーバスター® II 折りたたみタイプ

介護保険適用
購入



製品安全協会
安全基準合格品

商品番号 113820 JAN 4958995 838206 TAIS 00110-000104

- ベージュとブラウンの落ち着いたツートンカラー。
- 座面、背もたれクッション付きで、座り心地がアップ。
- コンパクトに折りたたみができる入浴イス。
- 前後左右の安定性にも優れています。
- 安全性を重視したSGマークつきの製品です。



折りたたみ時



座面クッション
2,310円 税抜2,200円
脚先ゴム
525円 税抜500円

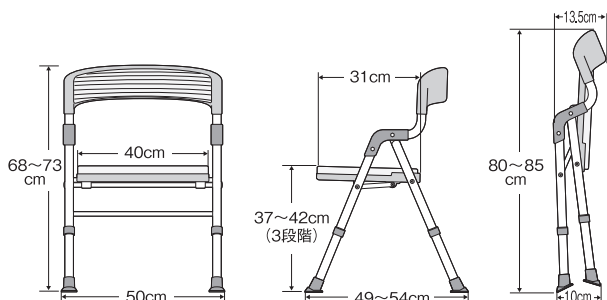
水はけのよい座面クッションは、肌になじみソフトな座り心地です。



背もたれにもクッションが付いているので、冷たさをやわらげます。



外側には持ち運びに便利な持ち手がついています。



仕様

16,800円 税抜16,000円

高さ	68~73cm
横幅	50cm
奥行	49~54cm
座面高	37~42cm
重量	3.2kg
材質	ポリエチレン・ポリプロピレン・アルミニウム・EVA・TPR
折りたたみ時幅	13.5cm

 **竹虎ヒューマンケア**株式会社
Takatora Human Care Co.,Ltd

東京 〒140-0004 東京都品川区南品川5-3-10 ミヤデラビル3F
TEL. 03-5715-0300 FAX. 03-5715-0311

大阪 〒564-0062 大阪府吹田市垂水町3-16-3 江坂三昌ビル2F
TEL. 06-6386-7317 FAX. 06-6386-7389

取扱店