

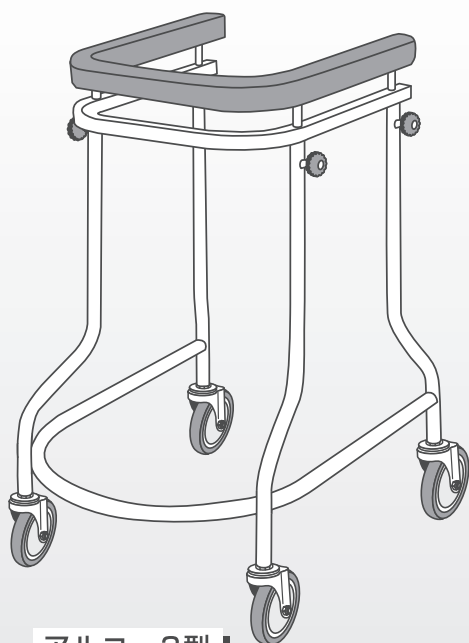


# 馬蹄型歩行器

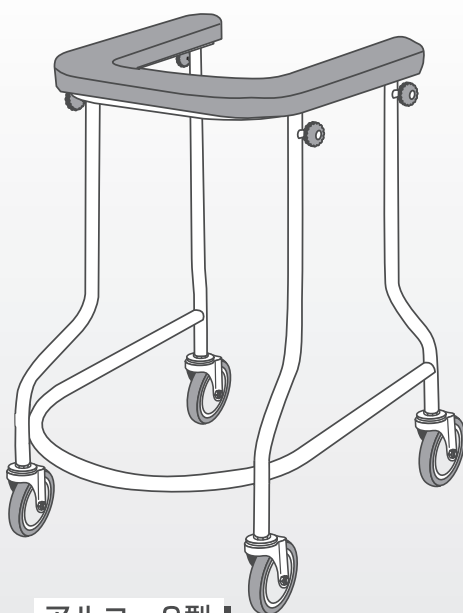
# アルコー3型・7型・9型・CH型

## 歩行補助器

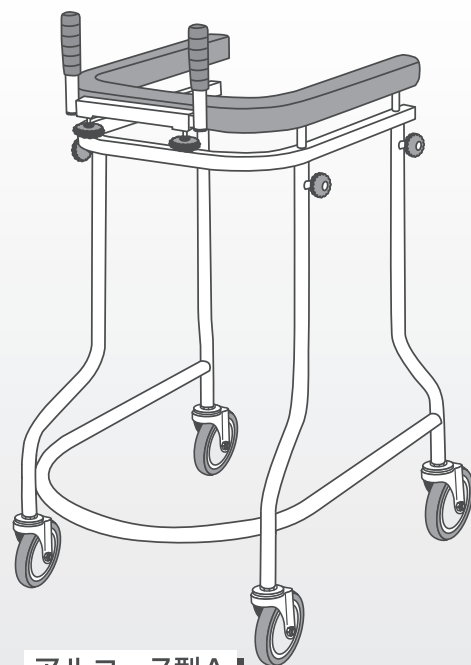
### 取扱説明書



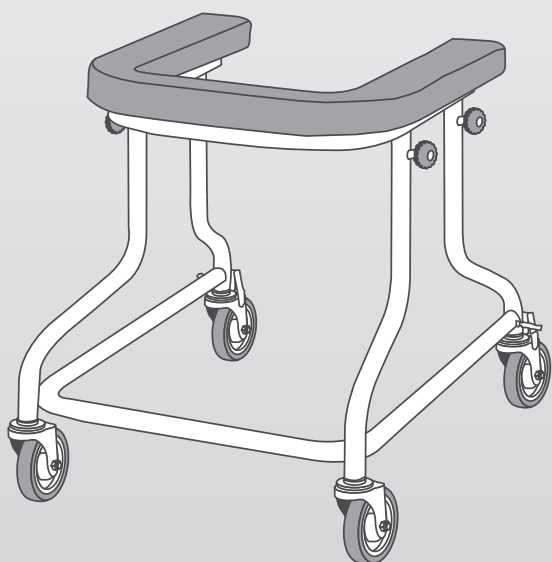
アルコー3型



アルコー9型



アルコー7型A







アルコーCH型

## 目次

安全上のご注意	P.1~2
保守・点検	P.3
操作の仕方	P.4
各部の名称	P.5
使用方法	P.6~7
仕様	P.8
保証とアフターサービス	P.10

■お使いになる方や他の方への危害、財産への損害を未然に防止するため、いろいろな絵表示で案内しています。その表示と意味は次のようになっています。

	<b>警告</b>	この表示の注意事項を無視して誤った取扱をすると、人が死亡または重傷を負う可能性が想定される内容を示しています。
	<b>注意</b>	この表示の注意事項を無視して誤った取扱をすると、人が傷害を負う可能性及び物的損害の発生が想定される内容を示しています。
	<b>「強制」</b>	必ずしていただく内容を説明しています。
	<b>「禁止」</b>	してはいけない内容を説明しています。

### 警告


	●使用前に必ず医療機関、介護支援専門員（ケアマネージャー）、福祉用具専門相談員などに相談して下さい。
	●使用前に各部のねじ類、ノブねじが緩んでいないかを確認して下さい。転倒、故障の原因になります。
	●危険が予想される場所（階段や床面の開口部付近など）では使用を避けるか、必ず介護の方が付き添い注意して下さい。転落、転倒による重大な事故になる恐れがあります。
	●肘置マットの高さを調節し適切な姿勢でご使用下さい。無理な姿勢でのご使用は転倒やけがの原因になります。
	●認知症の方が使用される際は、必ず介護の方が付き添い注意して下さい。思わぬ行動でけがや事故をされる恐れがあります。
	●この製品は歩行補助器ですので他の用途には使用しないで下さい。
	●この製品は屋内専用ですので屋外では使用しないで下さい。故障、事故の原因になります。
	●むやみに分解、改造はしないで下さい。故障、事故、けがの原因になります。
	●次のような場所では使用しないで下さい。転倒、事故、けがの原因になります。
	<ul style="list-style-type: none"> <li>■エスカレーター      ■溝や凹凸のある場所      ■階段      ■坂道      ■バスや電車の中</li> <li>■砂や泥のある場所      ■水たまり      ■踏切      ■滑りやすい場所      ■暗くて周囲が見えない場所</li> <li>■屋外      ■その他の危険が予想される場所</li> </ul>
	●次のような方は使用しないで下さい。転倒、事故、けがの原因になります。
	<ul style="list-style-type: none"> <li>■自立歩行ができない方      ■体調が良くない方      ■幼児や小さなお子様</li> <li>■体格が合わず適切な姿勢が取れない方      ■目が見えない方</li> <li>■この製品を使用中にアレルギー症状が出る方（金属アレルギーなど）      ■てんかんや発作症状のある方</li> </ul>
	●次のような時は使用しないで下さい。転倒、事故、けがの原因になります。
	<ul style="list-style-type: none"> <li>■飲酒後      ■薬物等による酩酊状態      ■睡眠薬服用後      ■麻酔が効いた状態</li> <li>■その他の感覚や判断力が正常でない時</li> </ul>
	●破損や異常を発見した場合は直ちに使用を中止して下さい。そのまま使用すると重大な事故につながる恐れがあります。

## 注意

	<p>●この製品の最大適応体重は80kgです。 それ以上の力を加えると破損や故障の原因になります。</p>
	<p>●車輪やブレーキの磨耗、ネジ類の緩み、部品の破損及び動作不良がないかを適時点検して下さい。 そのまま使用すると故障や事故の原因になります。</p>
	<p>●肘置マット支柱は4箇所すべて確実に締めて下さい。締め付けが不足した状態でのご使用は肘置マットが落下する恐れがあります。</p>
	<p>●壁や家具などを傷つける恐れがあるような場所では、使用を控えるかクッション材等で保護をしてからご使用下さい。</p>
	<p>●お手入れは水に濡らした布か、柔らかい布でから拭きして下さい。ひどい汚れの場合には、薄めた中性洗剤をしみ込ませた布で拭いて下さい。 中性洗剤以外の洗剤を使用すると、変質や変色、傷みの原因になります。</p>
	<p>●走っての使用、急加速や急停止、急激な回転などはしないで下さい。 転倒し、けがの原因になります。</p>
	<p>●肘置マットを製品の仕様以上の高さで使用しないで下さい。 転倒し、けがの原因になります。</p>
	<p>●肘置マットの一部や片側だけに荷重がかかった状態で使用しないで下さい。 転倒し、けがの原因になります。</p>
	<p>●落としたり壁にぶつけるなど、乱暴な取扱をしないで下さい。 故障や変形の原因になります。</p>
	<p>●屋外や湿気の多い場所、火の近くや高温になる場所に放置、保管しないで下さい。 サビの発生、故障、変形の原因になります。</p>
	<p>●肘置マット以外の部分を持って使用しないで下さい。 転倒し、けがの原因になります。</p>
	<p>●清掃にベンジンやシンナー、アルコール等の溶剤は使用しないで下さい。 変質、変色、割れが発生する原因になります。</p>


## 1.清掃の方法……適時行って下さい

- 通常の汚れ………水に濡らした布か、柔らかい布で乾拭きして下さい。
- ひどい汚れ………薄めた中性洗剤をしみ込ませた布で拭き、その後水で濡らした布で洗剤分を拭きとって下さい。

 <b>注意</b>	流水洗浄はしないこと。
	中性洗剤以外の洗剤を使用しないこと。
	ベンジン、シンナー、アルコールは使用しないこと。


## 2.注油箇所……定期的に行って下さい

- キャスター………車輪や旋回部の回転が固いときは、付着した泥やほこり絡みついた異物（髪の毛、糸くず、ひも等）を取り除き、油（マシン油等）を数滴差して下さい。

 <b>注意</b>	余分な油は乾いた布でしっかり拭きとって下さい。
	車輪やブレーキには注油しないで下さい。


## 3.点検項目……使用前に確認して下さい

- 直進性………左右均等な力で押しても真っ直ぐ進まない時はフレームの歪みやキャスターの異常が考えられます。
- ねじ類の緩み………緩みがある時は締め直し、部品の脱落や締まらない等の不具合がある場合は、使用を中止して部品交換をして下さい。(Eリング、ピン、ワッシャー、ボルト、ナット、ノブねじ)
- ブレーキの効き………効きが悪いときは車輪やブレーキシューの磨耗による調整不足、取り付けねじの緩み、ブレーキワイヤーやレバーの損傷が考えられます。
- キャスターのぶれや  
ガタつき………異物が絡み付いているかキャスター取り付けねじの緩み、車輪の磨耗が考えられます。取り付けねじに緩みがある時は、スパナで締め付けてから使用して下さい。
- 異音の発生………部品がこすれている、車輪に異物が付いていたり油切れが発生している等が考えられます。

 <b>注意</b>	異常があった場合は直ちに使用を中止し販売店までご相談下さい。
	改造や正規の部品以外を取付けるなどしないで下さい。

## 4.その他

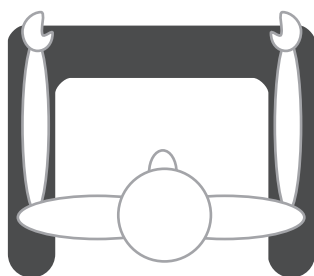
- サビが発生した時………スチールブラシ等でサビを落とした後に油性塗料を塗るなどして下さい。ひどいサビの場合は修理依頼をして下さい。
- 交換推奨部品………ご購入後、キャスターと肘置マットカバーは3年を目安に交換して頂きますと安心して快適にご利用になれます。

 <b>注意</b>	工具を使用するときは軍手等で保護しながら作業して下さい。
	修理のご相談はお買い上げの販売店までご連絡下さい。

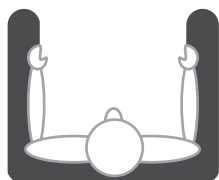
# 操作の仕方

下のイラストを参考に正しい操作位置で肘置マットを持ち操作して下さい。

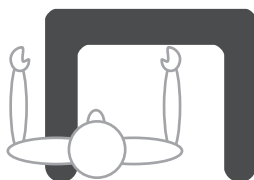
## ○ 正しい操作位置



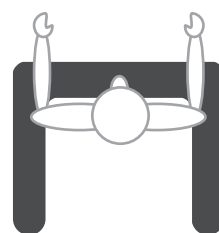
## × 誤った操作位置



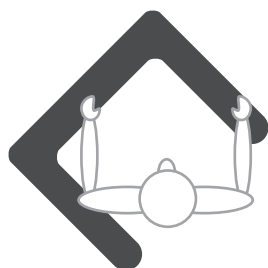
反対向き



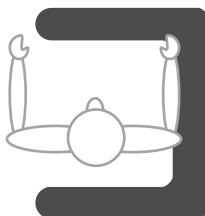
片寄り過ぎ



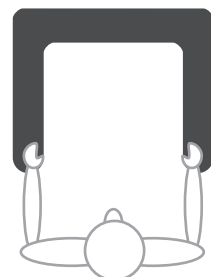
前に寄り過ぎ



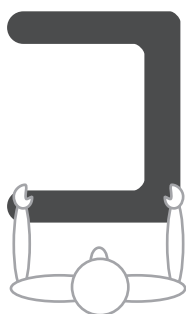
斜め押し



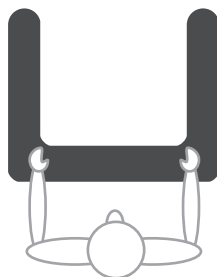
横押し



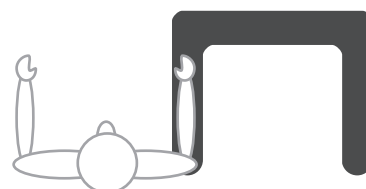
離れ過ぎ



横から押す



前から押す



片手使用



**注意**

誤った位置で操作されると転倒する恐れがあります。

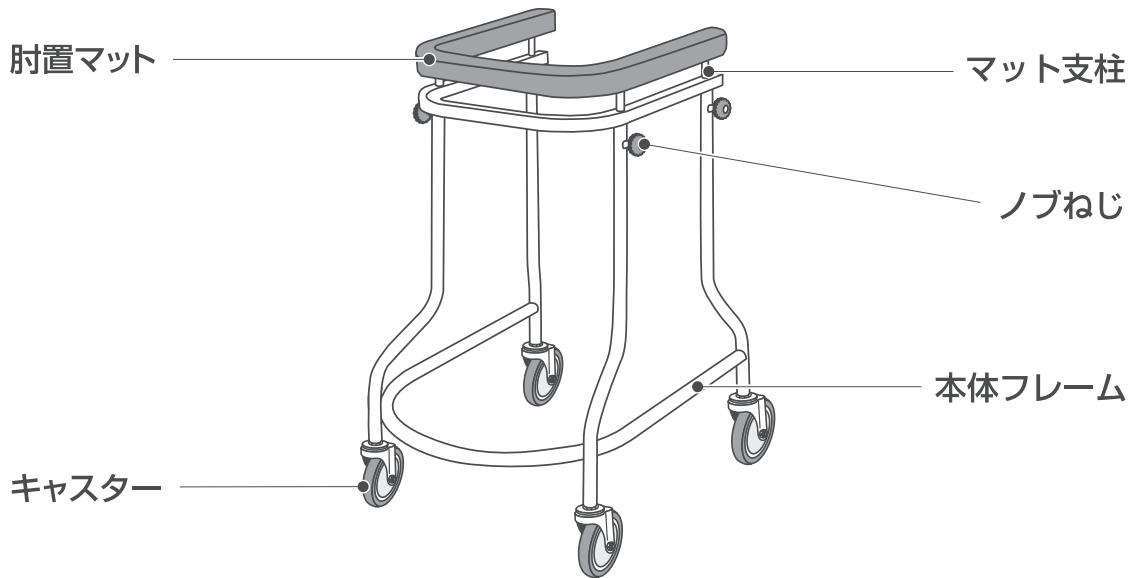
手・腕部以外での操作は危険です。

肘置マット以外を持って操作しないで下さい。

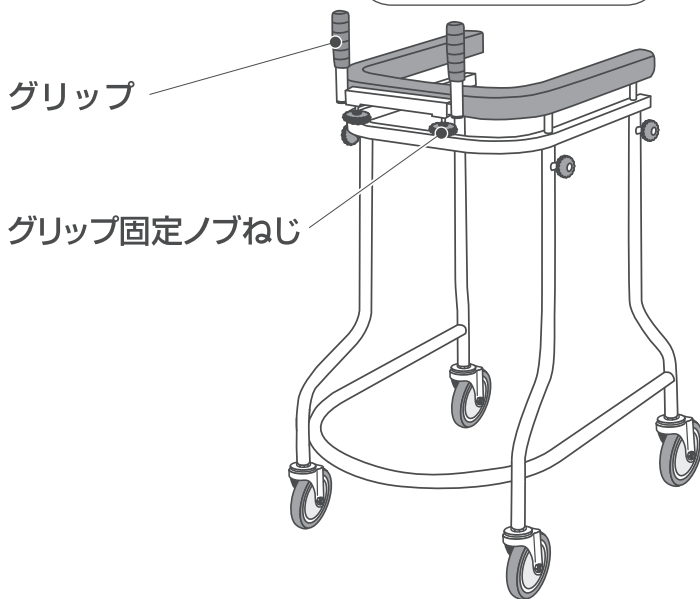
後向きや横方向に向かって進むと転倒する恐れがあります。

# 各部の名称

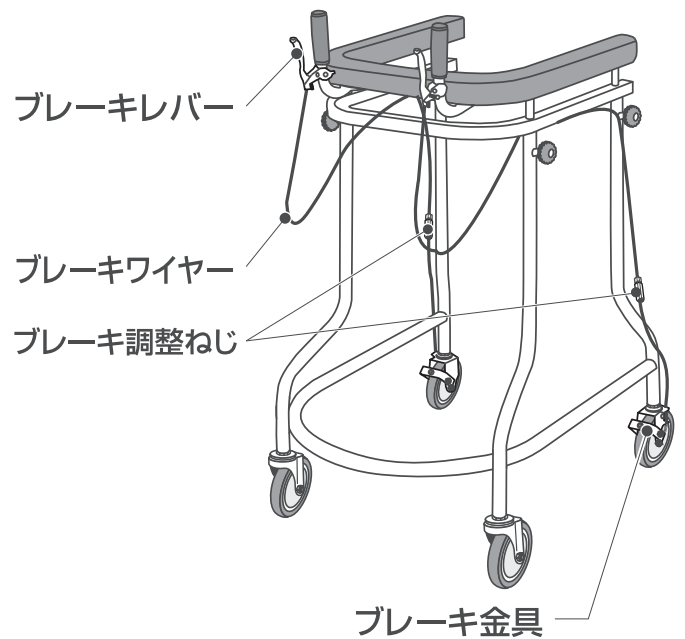
## アルコー3型・9型



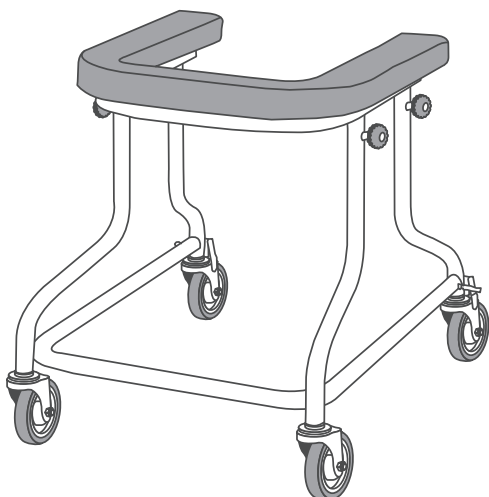
## アルコー7型A



## アルコー7型B



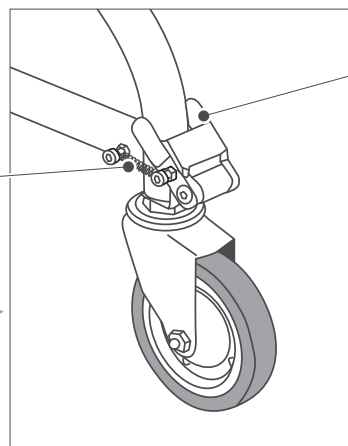
## アルコーCH型



使用方法③ (P7) に詳細

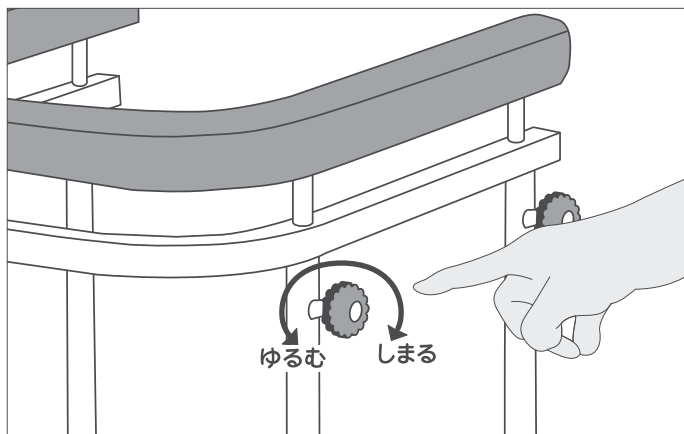
固定バネ

切替え金具



# 使用方法

## 1 肘置マットの高さ調節



- ①本体フレームの上部にあるノブねじを緩めてマット支柱が上下に動くようにして下さい。
- ②肘置マットを使用する方に最適な高さへ調節します。
- ③高さが決まればノブねじを締めてマット支柱を4箇所すべて同じ高さで固定します。



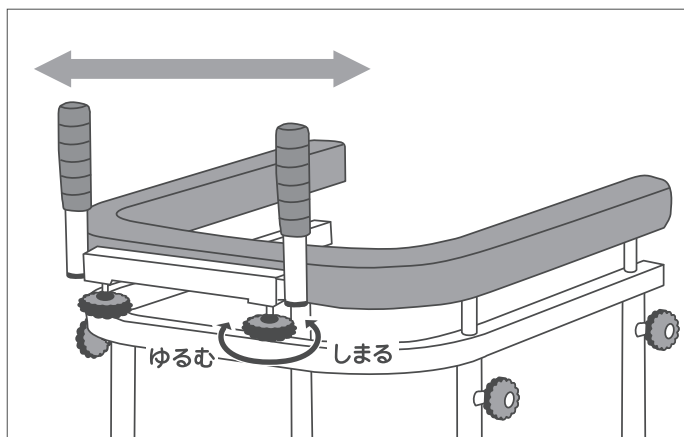
### 注意

ご利用になる高さ設定は医療機関、ケアマネージャー、福祉用具専門相談員などにご相談のうえ決めて下さい。

グリップがしっかりと固定されていないと使用中に落下して大変危険です。

マット支柱が4箇所すべて同じ高さになっていないと故障や転倒する恐れがあります。

## 2 グリップ位置の調節 (7型Aのみ)



- ①肘置マット下部にあるノブねじを緩めてグリップが左右に動くようにして下さい。
- ②グリップを使用する方は最適な位置へ調節します。
- ③位置が決まればノブねじを締めてグリップを固定します。  
グリップを外側に出し過ぎていますとノブねじで締め付けることが出来ませんので、必ず固定できる範囲内で調整してください。

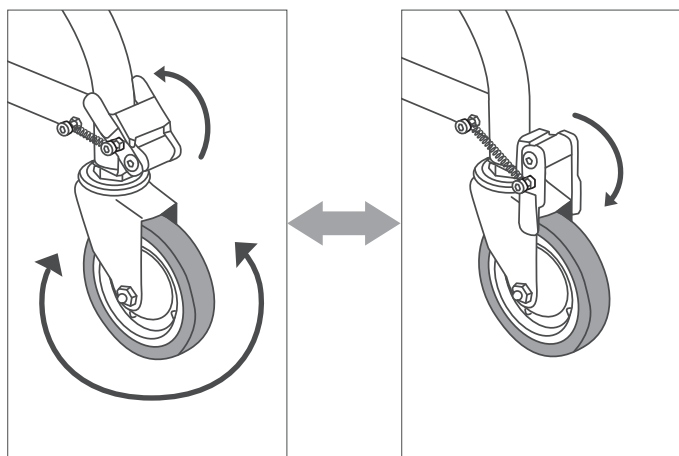


### 注意

ご利用になるグリップ位置は医療機関、ケアマネージャー、福祉用具専門相談員などにご相談のうえ決めて下さい。

グリップがしっかりと固定されていないと大変危険です。

### 3 キャスターの自在・固定切替え (CH型のみ)



自在状態

固定状態

①切替え金具をキャスターに被せると直進性に優れた固定状態になります。

②片側のみ固定状態にしての使用も可能ですので、ご利用者の身体状態に合わせてご使用いただけます。



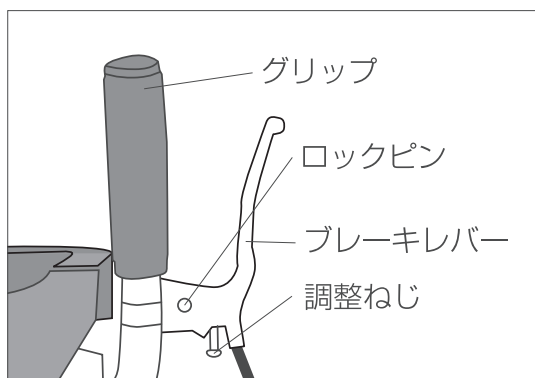
**注意**

キャスターの設定は医療機関、ケアマネージャー、福祉用具専門相談員などにご相談のうえ決めて下さい。

切替え金具がしっかりと固定されていないと使用中に落下して大変危険です。

固定バネが欠落したり緩んだ状態での使用は大変危険です。

### 4 ブレーキの説明 (7型Bのみ)



#### ブレーキ

①ブレーキは左右に分かれていますので、操作には十分注意して下さい。(左右同時にかかるブレーキではありません)

②グリップとブレーキレバーとの握り幅調整は調整ねじで行って下さい。

#### パーキングロック

①パーキングロックはブレーキレバーを握りながら、ロックピンを中に押し込みます。(このときキャスターが完全にロックされていることを確認して下さい)

②パーキングロックの解除はブレーキレバーを再度握り込むとロックピンがもとに戻り、解除されます。(このときキャスターがスムーズに動くことを確認してから使用して下さい)



**注意**

使用前にはグリップがしっかりと固定されているか確認して下さい。

パーキングロックをかけたまま移動しないで下さい。

ブレーキの効かない時や調節が出来ない時は使用を中止しお買い上げの販売店までご相談下さい。

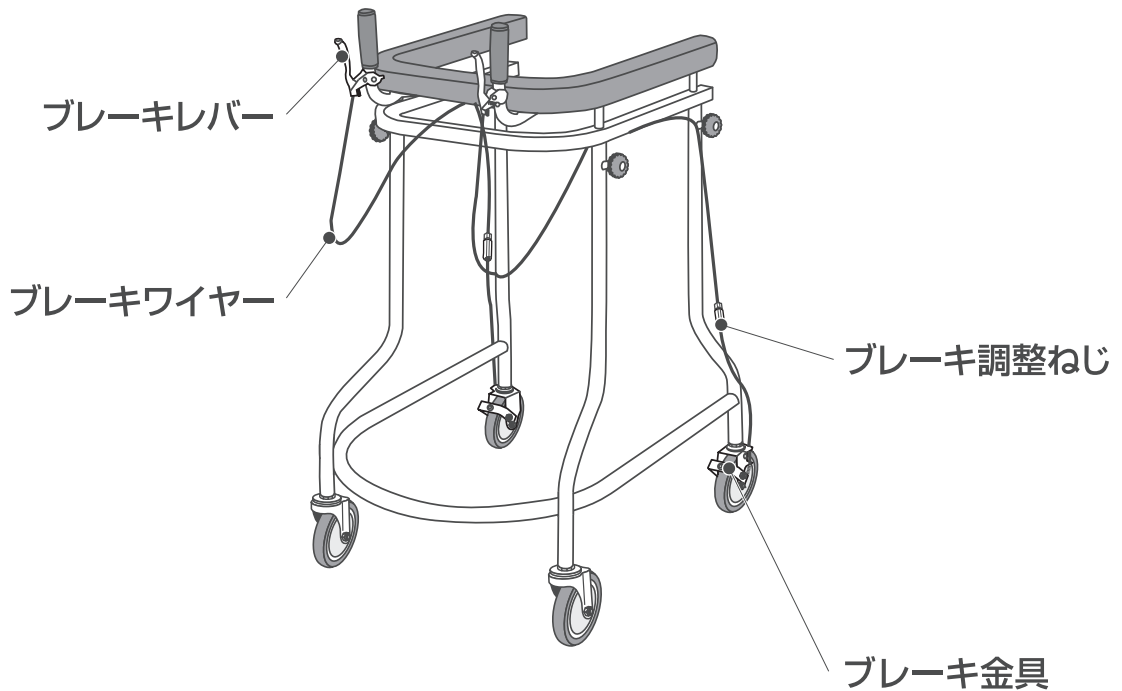


# 仕 様

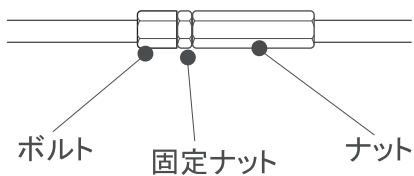
型名 寸法	アルコー 3型 大	アルコー 3型 中	アルコー 3型 小	アルコー 9型B・P	アルコー 7型A 大	アルコー 7型A 中	アルコー 7型B 大	アルコー 7型B 中	アルコー CH型
幅 (mm)	630	530	455	530	630	530	630	530	525
奥 行 (mm)	900	760	705	570	900	760	900	760	680
マット 高 さ (mm)	900～ 1180	820～ 1090	620～ 770	810～ 1080	900～ 1180 グリップ 長さ110	820～ 1090 グリップ 長さ110	900～ 1180 グリップ 長さ110	820～ 1090 グリップ 長さ110	620～ 770
マット 内寸法 (mm)	幅 430 奥行600	幅 350 奥行475	幅 275 奥行440	幅 355 奥行475	幅 430 奥行600	幅 350 奥行475	幅 430 奥行600	幅 350 奥行475	幅 350 奥行400
マット幅 (mm)	50	50	50	80	50	50	50	50	前50 横75
重 量 (kg)	12.8	11.2	8.6	12	13.3	11.7	13.8	12.2	9.5
フレーム 材 質	スチール製 塗装仕上	スチール製 塗装仕上	スチール製 塗装仕上	スチール製 塗装仕上	スチール製 塗装仕上	スチール製 塗装仕上	スチール製 塗装仕上	スチール製 塗装仕上	スチール製 塗装仕上
マット 材 質	ウレタン(内) 人工合皮(外)	ウレタン(内) 人工合皮(外)	ウレタン(内) 人工合皮(外)	ウレタン(内) 人工合皮(外)	ウレタン(内) 人工合皮(外)	ウレタン(内) 人工合皮(外)	ウレタン(内) 人工合皮(外)	ウレタン(内) 人工合皮(外)	ウレタン(内) 人工合皮(外)
前 輪 (mm)	100自在	100自在	75自在	100自在	100自在	100自在	100自在	100自在	100自在
後 輪 (mm)	100自在	100自在	75自在	100自在	100自在	100自在	100固定 ブレーキ付	100固定 ブレーキ付	100 切替え 機能付

# ブレーキ調整方法

## アルコー7型B

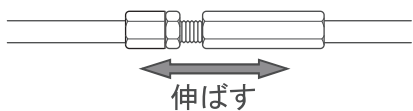


## ブレーキ調整ねじ



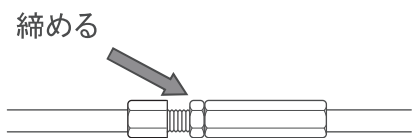
### 【ブレーキの効きを強くする】

- ①ブレーキ調整ねじの固定ナットを緩めて下さい。
- ②ブレーキがしっかりと効く位置までボルト・ナット間を伸ばして下さい。
- ③固定ナットをナット側の位置で緩まない様にしっかりと締めて下さい。



### 【ブレーキの効きを弱くする】

上記手順を参考にしてボルト・ナット間を縮めて下さい。



上記方法で調整してもブレーキが効かない場合は使用しないで下さい。  
固定ナットは必ず締めて下さい。

## 1.保証書

保証書は必ず所定の事項を記入のうえ大切に保管して下さい。

## 2.修理を依頼される時

以下の内容をご確認のうえお買い上げの販売店までご連絡下さい。

### ●連絡していただきたい内容

品名とお買い上げ日

破損・異常の内容をできるだけ詳しく

施設名、お名前、ご住所、電話番号

### ●保証期間内は

保証書の記載内容に基づき無償で修理いたします。

ただし、保証期間内でも有償になる場合があります。詳しくは保証書をご覧ください。

### ●保証期間が過ぎた後は

修理により使用できる製品については、ご要望により有償で修理いたします。

## 3.部品の最低保有年数は

補修用性能部品は製造打切り後5年保有しています。

性能部品とは、その製品の機能を維持するために必要な部品です。

## 4.ご相談について

お手入れ・お取り扱い方法などでお困りの場合は、お買い上げの販売店までお問い合わせ下さい。

## 保証書

品名	
お買い上げ年月日	
お買い上げ販売店名	

### 【保証規定】

- 1.この商品の保証期間はお買い上げの日より1年間です。
- 2.保証期間内は部品の欠落や加工不良など、メーカーの責任によるものは無償で修理いたします。
- 3.次のような場合は、保証期間内でも修理は有償となります。
  - a. 使用上の誤りや取扱い不注意による故障・損傷
  - b. 弊社以外で行われた不当な修理や改造による故障・損傷
  - c. タイヤ・車輪・ブレーキパッドの自然消耗
  - d. 地震や風水害などの天災及び事故や火災などによる故障・損傷
  - e. 間違った使用方法で生じた故障・損傷
  - f. 気温・湿度などが特殊な環境の中で使用して生じた故障・損傷
  - g. 取扱説明書に従わないで生じた故障・損傷
  - h. 日本国外でご使用の場合
- 4.一度使用したものは原則として製品のお取替えは出来ません。
- 5.この商品を第三者にお譲りになられる場合、本書も必ずあわせてお渡し下さい。
- 6.この保証書がない場合は保証対象外になります。

S H 医 療 器 械 器 具 製造元  
アルコール在宅介護医療訓練器械

株式会社 **星光医療器製作所**

本社・工場 〒578-0901 東大阪市加納5丁目11-6

TEL (072) 870-1912(代)

FAX (072) 870-1915

URL <http://www.aruko.co.jp/>  
E-mail : [seiko@aruko.co.jp](mailto:seiko@aruko.co.jp)

(平成28年12月)