

Tacaof

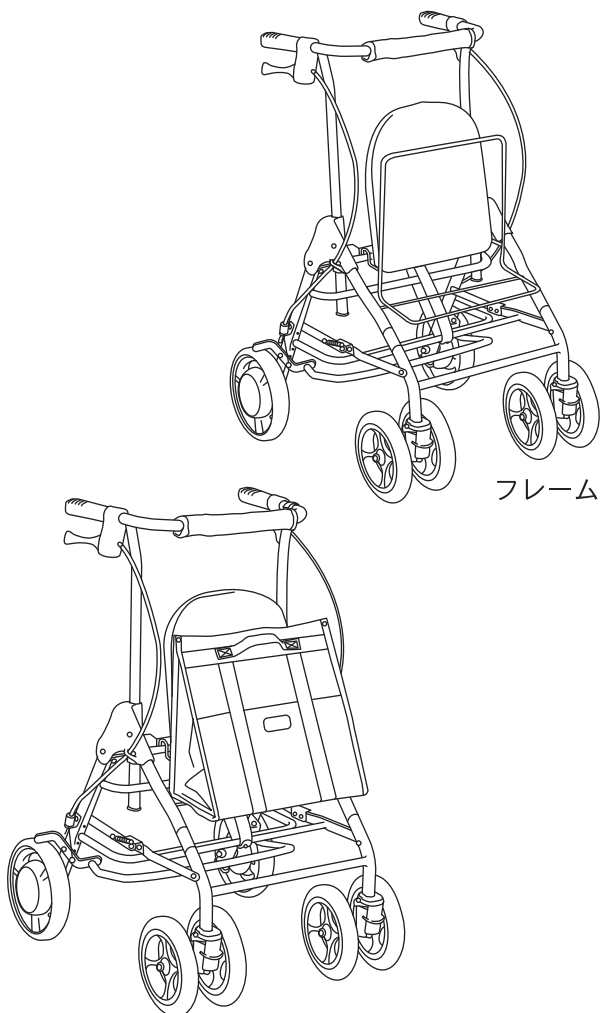
品名 **テイコブリトルR**

歩行車

品番 **HS05R/HS05RPA00**

取扱説明書

この度は、弊社製品をお買いあげいただきまして、ありがとうございます。
正しく安全にお使いいただくため、ご使用前にこの取扱説明書をかならずお読みください。また、読まれたあとは大切に保管してください。
製品に関して不明な点や不都合なことがございましたら、ご購入販売店もしくは弊社お客様相談窓口へご連絡ください。



目次

ご使用前の注意	1～2P
ご使用上の注意	2～3P
お手入れ方法	4P
保管方法	4P
各部の名称と製品仕様	5P
車体の組み立て方・折りたたみ方	6P
グリップの使用方法	6P
ブレーキの使用方法	7P
座面の使用方法	7P
杖立ての使用方法	8P
ワン・ツー・スリーキャスターの使用方法	8P
ブレーキの調節方法	9P

後輪（抑速ブレーキ付き）について

抑速ブレーキユニットのご使用上の注意	10P
各部の名称と製品仕様	11P
日常の点検	11P
お手入れ方法	12P
タイヤの交換時期確認方法	12P
故障かな？と思ったら	13P

株式会社 幸和製作所

〒590-0982 大阪府堺市堺区海山町3丁159番地1
TEL:072-238-0459
<https://kowa-seisakusho.co.jp/>

※製品は改良のため仕様の一部を予告なく変更する場合がございます。あらかじめご了承ください。

この製品は抑速ブレーキ付きの歩行車です。通常の歩行ではブレーキがかからずスムーズに歩行でき、急加速時のみブレーキがかかり加速をおさえます。転倒や事故防止のため、下記の事項をかならず守ってください。

ご使用前の注意

⚠ 警告 誤った使い方をすると、人が死亡または重傷を負う可能性があるため、下記の項目をかならず守ってください。

- バス・電車の中やエスカレータ、雨・雪・凍結などで滑りやすい所では絶対に使用しないでください。
- 悪路では使用しないでください。(石畳など車体に衝撃が加わりやすい場所)
- 後輪(抑速ブレーキ付き)を取りはずして他の機器に取り付けしないでください。思わぬ事故につながるおそれがあります。
- ご使用前にかならず自動で後輪の抑速ブレーキがかかることを確認してください。後輪の動作がおかしい、また異音がする場合は使用しないでください。修理が必要な場合はかならずご購入販売店もしくは弊社お客様相談窓口へ連絡してください。

⚠ 注意 誤った使い方をすると、人が傷害を負う可能性や物的損害が発生する可能性があるため、下記の項目をかならず守ってください。

- 組み立てる際は、周囲に人がいないことを確認してください。
- 組み立て、折りたたみおよび調節は確実に行ってください。また指などはさまないように注意してください。
- ご使用前は各部を点検し、フレームや各部に亀裂・破損・変形などがある場合は使用しないでください。
- かならず使用する高さに設定した状態で各部を点検し、ハンドブレーキと駐車ブレーキの使用時に左右の後輪が確実に固定されることを確認してください。
- ブレーキを解除したときには、後輪がスムーズに回転することを確認してください。
- ブレーキワイヤーが足に接触しない位置まで曲げてください。ブレーキワイヤーが足に接触する場合は曲げ直してご使用ください。
- 車輪に紐などが巻きついていないか確認してください。巻きついていた場合は手をはさまないように気を付けてゆっくりと取り除いてください。
- ネジなどのゆるみがないこと、グリップが固定されていることを確認してください。
- 背もたれはかならず取り付けてご使用ください。
- タイヤに磨耗が無いことを確認し、必要に応じて交換などをしてください。交換する場合はご購入販売店もしくは弊社お客様相談窓口へ連絡してください。
- ご使用の際は、かならずご自身の体調を確認し、安全に使用できるかどうかを判断してください。体調によっては、転倒など思わぬ事故につながるおそれがあります。

⚠ 注意 誤った使い方をすると、人が傷害を負う可能性や物的損害が発生する可能性があるため、下記の項目をかならず守ってください。

- 坂道・溝・段差のある所、砂・泥・水溜りのある所を通る場合は十分に注意してください。
- 交通量の多い所や混雑している所で使用する場合、また夜間に使用する場合は十分に注意してください。

ご使用上の注意

⚠ 警告 誤った使い方をすると、人が死亡または重傷を負う可能性があるため、下記の項目をかならず守ってください。

歩行のとき

- 背もたれなど、グリップ以外の場所を持って歩行しないでください。
- グリップを片手で操作しないでください。
- グリップに寄りかかったり、荷物を吊りさげたりしないでください。車体だけが動いたり、転倒することがあり危険です。
- ハンドブレーキを使用するときは、左右同時にかけてください。
- 後輪のホイールキャップがかならず取り付けられていることを確認してください。ゴミや水などが侵入すると抑速ブレーキが正常に動作せず、転倒するおそれがあります。外れている場合はご購入販売店もしくは弊社お客様相談窓口へ連絡してください。
- 凸凹や傾斜のある路面では十分に注意してください。また、急な勾配の坂道では使用しないでください。
- 段差や溝などにつまずくと、転倒するおそれがありますので注意してください。また、段差に対して斜めに侵入しないでください。段差の手前ではかならず一旦止まり、十分注意して慎重に越えてください。
- 本体が組み立てられていることを確認し、ご使用ください。

座面に関して

- 座面に座る際は、かならず駐車ブレーキをかけ、左右の後輪が固定されていることを確認してください。
- 立ち座りの際は、車体が動かないことを確認してからゆっくりと身体を動かしてください。
- 立ち座りの際に、グリップをご使用の際は、かならず両方のグリップを握ってください。片方のみによりかかると、転倒するおそれがあります。
- 最大使用者体重をかならず守ってください。
- 勢いよく座らないでください。車体に変形、破損することがあります。
- 車体を折りたたんだ状態で座らないでください。
- 座面に座る際は、キャスターを直進固定の状態にしてください。
- 座面に座る際は、身体をまっすぐ前に向けて座ってください。座面に対して斜め、または横向きに座るとバランスを崩し転倒するおそれがあります。

- 分解・修理は弊社サービス員以外行わないでください。



注意

誤った使い方をすると、人が傷害を負う可能性や物的損害が発生する可能性があるため、下記の項目をかならず守ってください。

歩行のとき

- ハンドブレーキを握った状態、および駐車ブレーキをかけた状態で歩行しないでください。
- 車体から離れるときはかならず駐車ブレーキをかけてください。また、非常口・消火器・消火栓の前に放置しないでください。
- ブレーキは自動車のブレーキとは構造的に違いますので、過信しないでください。
- 坂道では駐車しないでください。坂道では、たとえ駐車ブレーキをかけても動く場合があります大変危険です。
- 踏切横断時は、踏切レールの間隙に注意し、路線に対して直角に横断してください。
- 座面に人を乗せたまま押さないでください。
- グリップに勢いよく負荷をかけないでください。
- ペットの散歩には使用しないでください。転倒など思わぬ事故につながるおそれがあります。



座面に関して

- 坂道などの斜面では座らないでください。
- 浅く座らないでください。
- 背もたれに力をかけすぎると車体が動いてバランスがくずれおそれがありますので注意してください。
- 踏み台として使用しないでください。
- 幼児、子供を座面上に立たせないでください。また操作させないでください。

袋に関して

- 袋に 5kg 以上の重さの荷物を入れしないでください。
- 袋に荷物を入れたままで折りたたまないでください。
- 袋の中に乳幼児を乗せないでください。
- 袋の中に貴重品を入れたまま車体から離れないでください。
- 袋の中に鋭利な物を入れしないでください。

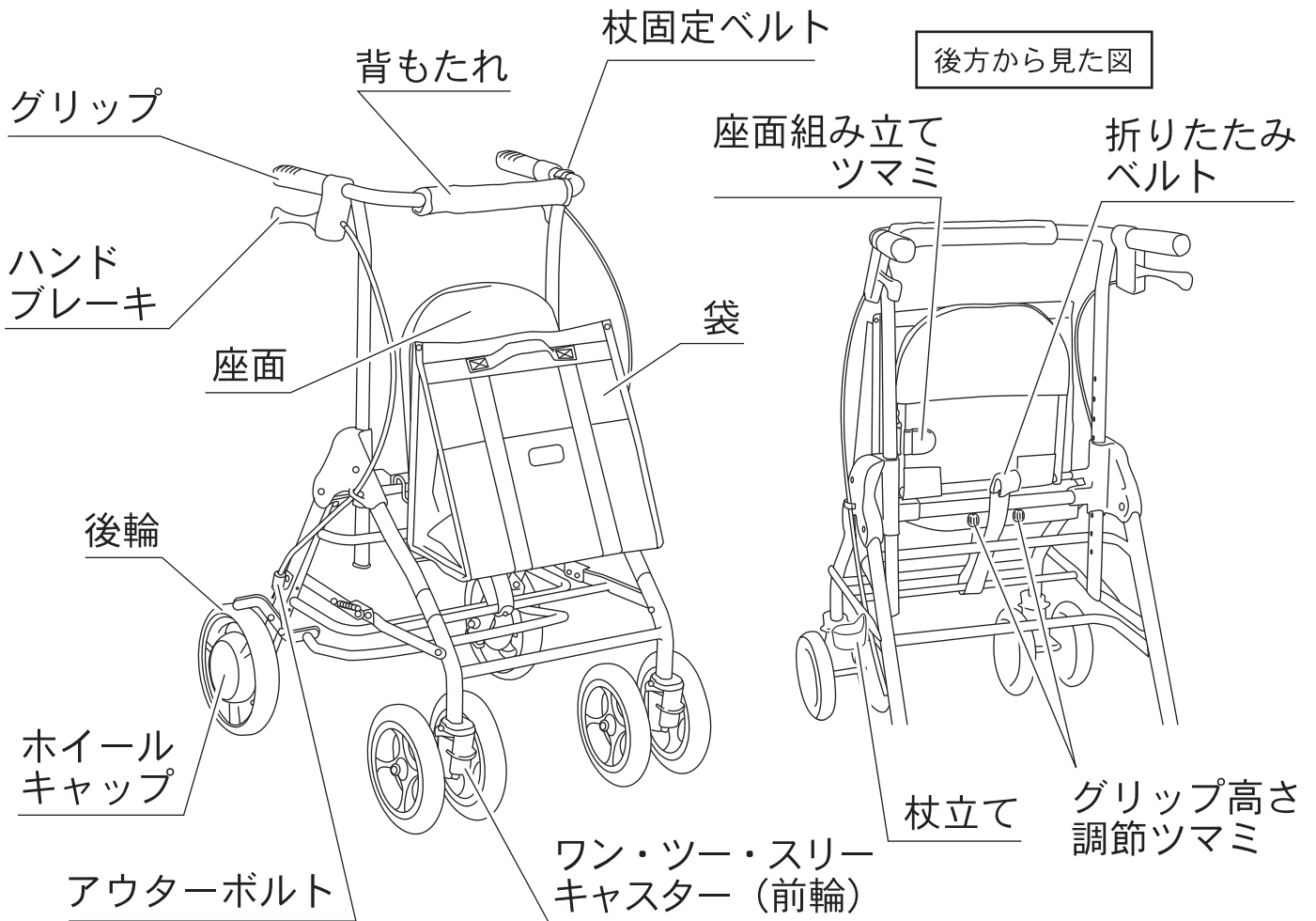
お手入れ方法

- 雨などで濡れたときは、乾いた布で拭き取ってください。泥やほこりがついたときは、水につけた布を固くしぼって拭き取り、その後乾いた布で拭いてください。
- 袋の汚れは、水につけた布を固くしぼって拭き取り、その後よく乾かしてください。
- 研磨剤入りのスポンジを絶対に使用しないでください。
- 塩素系洗剤・シンナー・クレゾールなどは絶対に使用しないでください。プラスチックの劣化や破損をまねくことがあります。

保管方法

- 屋内で保管してください。また、長期間使用しないときは、汚れを落としてから保管してください。
- 雨ざらしになる場所、また高温多湿な場所では保管しないでください。故障や変形の原因となります。
- 車輪を持って本体を持ちあげないでください。車輪とフレームで手をはさみけがをするおそれがあります。
- 車体を倒した状態で、車体の上に荷物を重ねないでください。故障の原因となります。

各部の名称と製品仕様

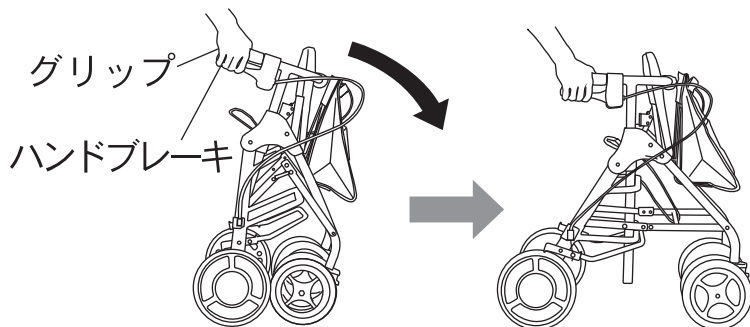


組み立て寸法	幅535×奥行665	重 量	7.8 kg
	×高さ650～920 mm	最大使用者体重	75 kg
折りたたみ寸法	幅535×奥行395×高さ735 mm	袋の積載荷重	5 kg
グリップ高さ	650～920 mm 10ポジション	本体材質	アルミニウム合金
座面高さ	525 mm	車輪材質(前)	ポリプロピレン・EVA樹脂
座面寸法	幅280×奥行300 mm	車輪材質(後)	ナイロン・SBR
袋 寸 法	幅320×奥行160×高さ340 mm	座面材質	ナイロン
		袋 材 質	ナイロン・塩化ビニル樹脂

※各寸法、重量は参考数値です。

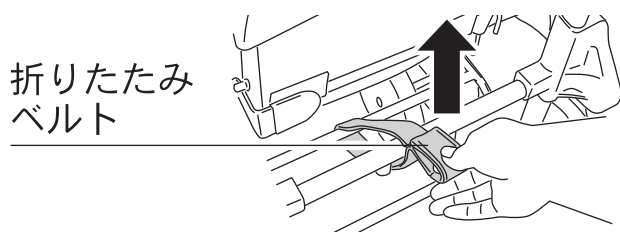
車体の組み立て方・折りたたみ方

【組み立て方】



グリップとハンドブレーキを一緒に握り、そのまま車体を前方へ押し出すように動かしてください。(※その際、体重をかけて車体に寄りかからないようにしてください。転倒のおそれがあり危険です。)

【折りたたみ方】



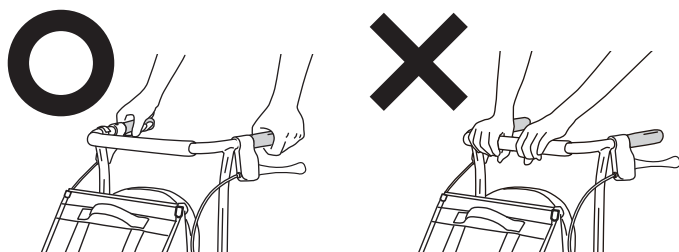
折りたたみベルトをまっすぐ上へ引きあげてください。

⚠️ 注意

- 周囲に人がいないことを確認してから行ってください。
- 指などをはさまないように注意してください。
- 確実に組み立てられていることを確認してから使用してください。

グリップの使用法

左右のグリップを握って、ゆっくり歩行してください。

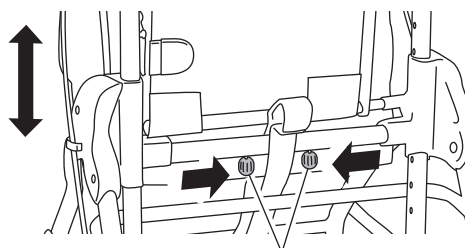


⚠️ 注意

- 背もたれなど、グリップ以外の部分を持って使用しないでください。
- 片手での操作はしないでください。バランスを崩し危険です。

【高さの調節方法】

※車体を後方から見た図



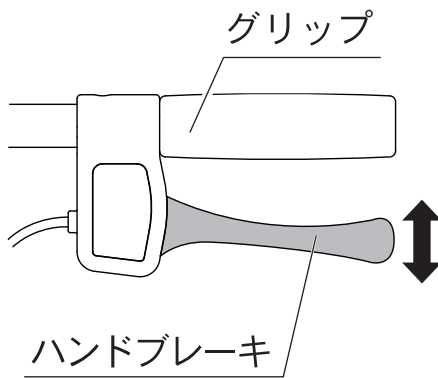
グリップ高さ調節ツマミ

グリップ高さ調節ツマミを内側に寄せて固定を解除してください。そのままグリップを上下させ、お好みの高さでツマミをはなしてください。ツマミが外側に開いて、グリップが固定されたことを確認してください。

⚠️ 注意

- グリップ高さ調節ツマミが外側に開き、グリップが確実に固定されていることを確認してください。
- かならずグリップ高さの最高値以下で使用してください。
- 高さの設定後、都度ブレーキの調節を行ってください。
- 指などをはさまないように注意してください。

ブレーキの使用方法



■ハンドブレーキの使用方法

グリップを持ちながら、左右のハンドブレーキを同時に握ってください。

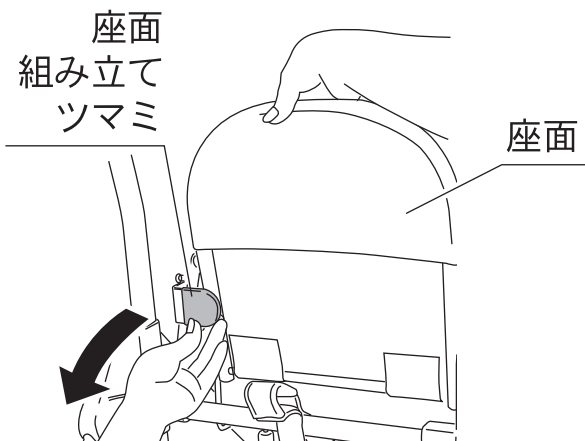
■駐車ブレーキの使用方法

左右どちらかのハンドブレーキを押し下げると、後輪が固定され駐車ブレーキがかかります。下げたハンドブレーキを握ると解除されます。

⚠ 注意

- 座面に座るとき、車体から離れる時はかならず駐車ブレーキをかけ、左右の後輪が固定されていることを確認してください。
- 指などをはさまないように注意してください。

座面の使用方法



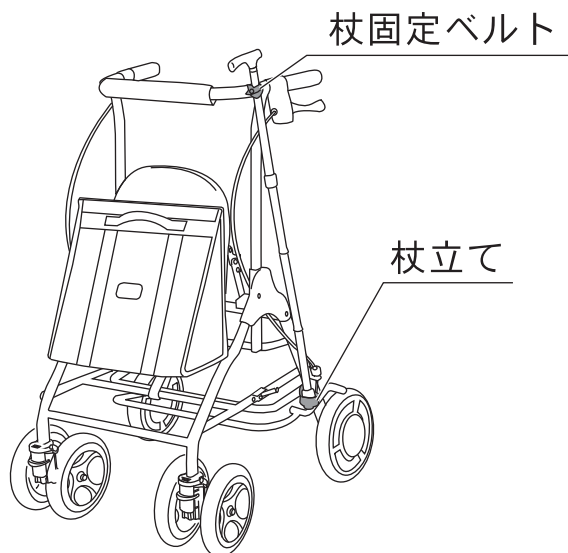
- 1 駐車ブレーキをかけ、左右の後輪が固定されていることを確認してください。
- 2 座面を持ち、座面組み立てツマミを矢印方向へ引きながら、下へ倒してください。
- 3 座面がしっかり固定されていることを確かめてから、中央に座ってください。

折りたたむときは座面を持ちあげ、バッグの裏側に押し付けるようにしたあと、そのまま座面が固定されていることを確認してください。

⚠ 注意

- 指などをはさまないように注意してください。

杖立ての使用方法



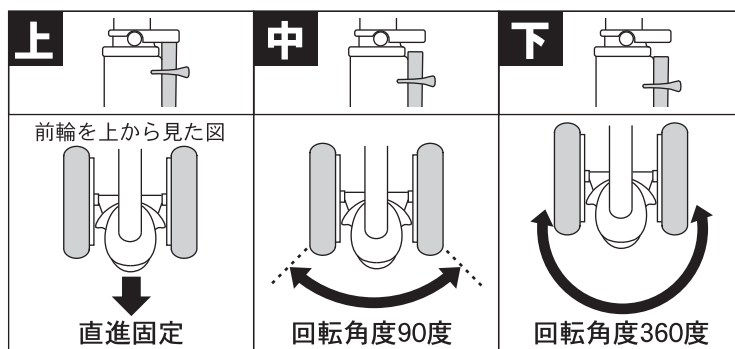
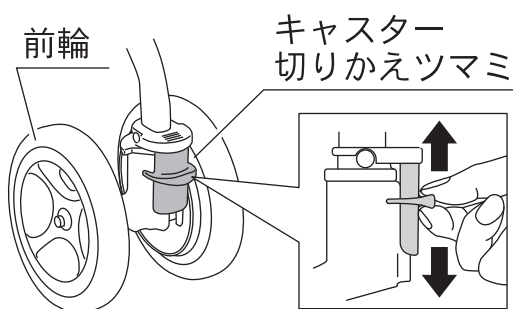
押し手に付いている杖固定ベルトで杖を固定し、杖立てで受けてください。

⚠️ 注意

- 杖が確実に固定されていることを確認してください。ぐらつきがあると走行中にはずれることがあり危険です。

ワン・ツー・スリーキャスターの使用方法

前輪の動き方を、お好みに合わせて3段階に設定していただけます。キャスター切りかえツマミを上・中・下に動かしてください。(設定は、前輪をまっすぐ前に向けた状態で行ってください。)

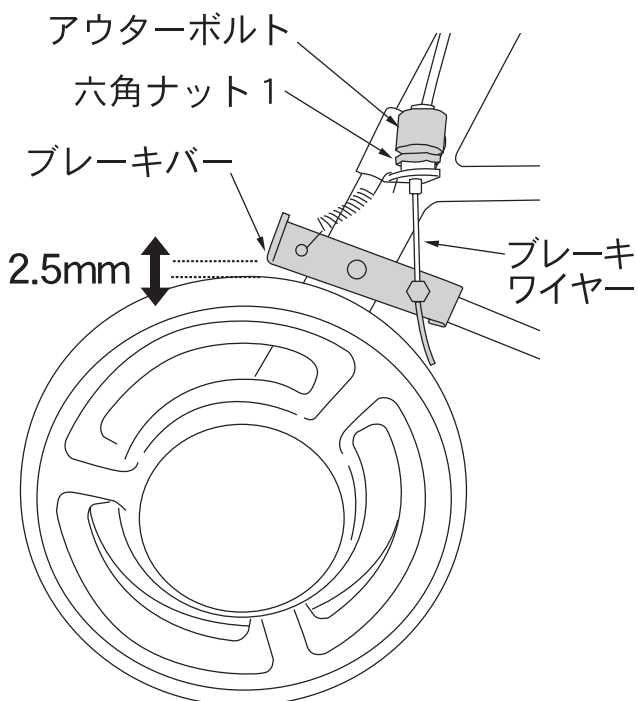


⚠️ 注意

- 左右の前輪のキャスター切りかえツマミが同じ位置にあることをかならず確認してください。
- 指などをはさまないように注意してください。

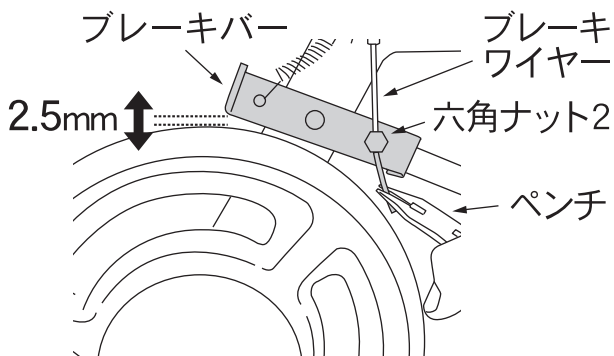
ブレーキの調節方法

ハンドブレーキの利き方に不都合があるときは、以下の手順で調節してください。
アウターボルトは左右にあります。必要に応じてそれぞれを調節してください。



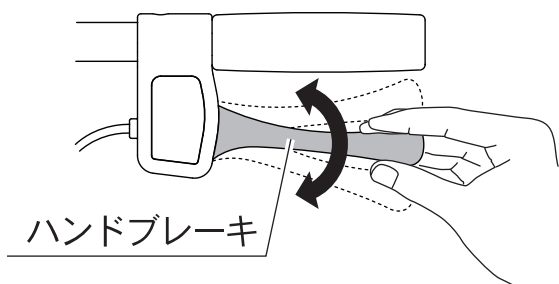
- 1 駐車ブレーキを解除してください。
- 2 六角ナット1を反時計回りの方向へ回してゆるめてください。
- 3 アウターボルトを回して、タイヤ外側とブレーキバーのすき間を2.5mmに調節してください。
時計回り → すき間が広がる
反時計回り → すき間が狭まる
- 4 アウターボルトを押さえながら、六角ナット1を時計回りの方向へ回して締めてください。(六角ナット1を締める際アウターボルトが回ると、3で行った調節がずれてしまいます。)

■上記の手順でブレーキ調節ができない場合



六角ナット2を反時計回りの方向へ回してゆるめ、ブレーキワイヤーをペンチなどで引っ張り、後輪とブレーキバーのすき間を2.5mmに調節してください。その後、六角ナット2を時計回りの方向へ回して締めてください。調節後、ブレーキワイヤーの引き具合が左右均等になっていることを確認してください。

【ワイヤーの引き具合の確認方法】



ワイヤーの引き具合は、ハンドブレーキのガタツキによって確認をしてください。

- ・左右のハンドブレーキのガタツキが異なる
→ワイヤーの引きが均等ではない。
- ・左右のハンドブレーキのガタツキが等しい
→ワイヤーの引きが均等である。

⚠ 注意

- かならずご使用の押し手高さで調節を行ってください。
- 調節後、各ブレーキ動作を行い、左右の後輪が固定されることを十分に確認してください。
- 調節後ブレーキワイヤーが足に接触しない位置まで曲げてください。ブレーキワイヤーが足に接触する場合は曲げ直してご使用ください。

後輪（抑速ブレーキユニット）について

本製品に付いている後輪（抑速ブレーキユニット）は、急加速時に自動で抑速ブレーキが作動します。タイヤを完全に止めることはできませんので、車体から完全に利用者がはなれてしまったときなどは転倒するおそれがありますので、ご注意ください。

抑速ブレーキユニットのご使用上の注意

抑速ブレーキユニットは、転倒につながるような急加速時に抑速ブレーキが作動し、速度が上がり過ぎることを抑える目的として設計されています。

タイヤを引きずるような速い速度で歩行し続けて抑速ブレーキが常に利いた状態が長時間続くと、抑速ブレーキユニットに過度の負荷がかかり、部品の損傷につながるおそれがあります。

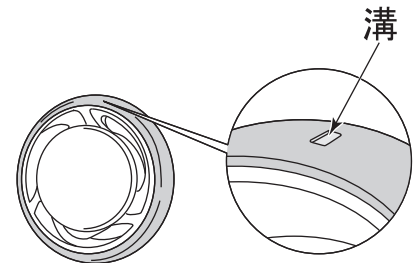
かならず下記の警告事項を守って使用してください。

警告事項を守らずに使用を続けた場合、商品の破損につながり、転倒などの事故が発生することがあります。

⚠ 警告

● 抑速ブレーキを利かせて、常にタイヤを引きずるような状態で使用しないでください。

● 右図のようにタイヤの接地面には溝が付いています。この溝がどれか一つでも、すり減って確認できなくなった場合、タイヤの交換時期です。この溝が2～3か月以内の早期に無くなる場合はタイヤを引きずった状態で使用している可能性がありますので、以下の項目をご確認の上、ご対応ください。



・抑速ブレーキ力の調整

ブレーキ力が強すぎる可能性がありますので、安全に支障のない範囲でブレーキ力を弱めに再調整してください。

※ブレーキ力調整は、ご購入販売店にご相談の上、ご対応ください。

・速度を抑えた歩行

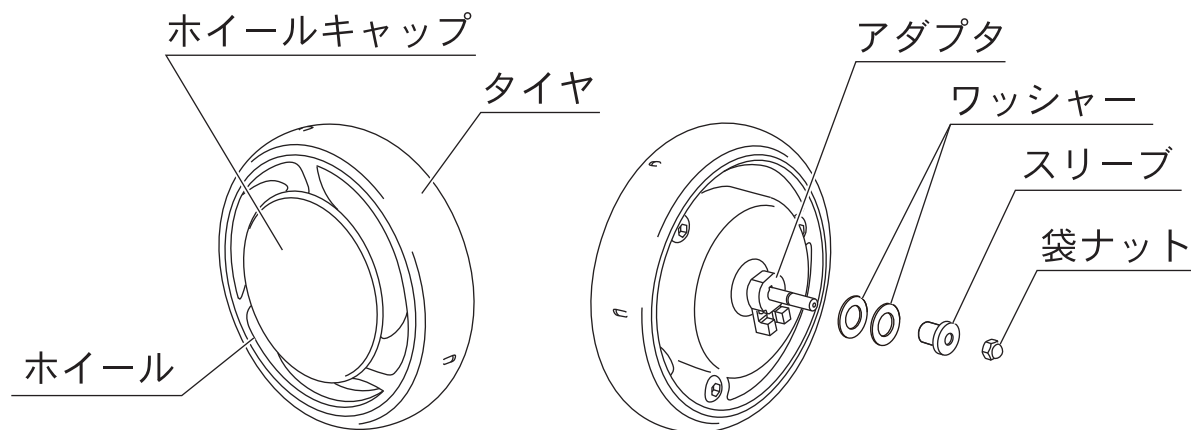
歩行速度が速いほど、タイヤを引きずるような状態になりやすくなります。速度を抑えて歩行してください。

・定期点検

何か異常を感じたら直ちに使用を中止して点検を受けてください。また、異常が無い場合でも1年ごとの定期点検を推奨いたします。

※詳しくは、ご購入販売店にご相談の上、ご対応ください。

各部の名称と製品仕様



車輪外径	200 mm
重量	約1.0 kg (1個あたり)
ブレーキ力調整	3段階

※ブレーキ力調整はご自身で行わないでください。必要な場合は、ご購入販売店もしくは弊社お客様相談窓口へご連絡ください。

日常の点検

定期的に点検を行うことで商品をより安全にお使いいただくことができます。

基本的な点検内容

- ・タイヤやホイール（内側もしくは外側）にひび割れや変形はないか？
- ・タイヤ外周の溝が摩耗し、タイヤの交換時期を過ぎていないか？
- ・抑速ブレーキの利き具合が悪い、もしくは利かないことはないか？
- ・使用時に後輪からこすれ音などの異音が発生していないか？
- ・使用時に車輪が大きく振れていないか？
- ・車輪取付ナットや本体取付ボルトがゆるんでいないか？
- ・ホイールキャップがはずれやすくなっていないか？

⚠ 警告

- 上記点検で異常が見つかった場合は、ご使用を止めて、かならずご購入販売店もしくは弊社お客様相談窓口にご連絡ください。

⚠ 注意

- ボルト・ナットの締結部品をゆるめたり、分解・改造したりしないでください。分解・修理が必要なときは、かならずご購入販売店もしくは弊社お客様相談窓口へ連絡してください。

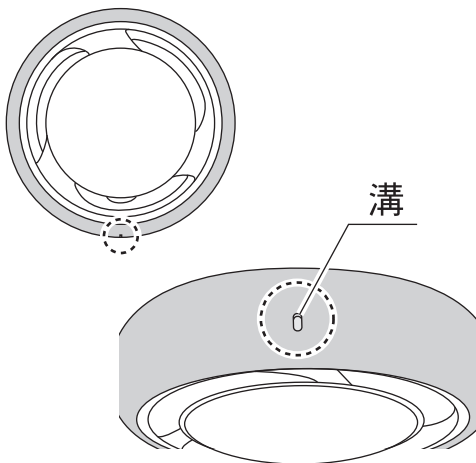
お手入れ方法

タイヤや車輪などは、水を含ませ固くしぼった布で拭いてください。

⚠ 注意

- お手入れの際は、水をかけないでください。水を含ませ固くしぼった布で拭いてください。
- 水が入った場合は、使用前に 5、6 回抑速ブレーキをかけて、抑速ブレーキがかかることを確認してから使用してください。もし、抑速ブレーキがかからない場合は、何回か抑速ブレーキをかけて抑速ブレーキ力が回復することを確認してから使用してください。
- グリスや油は入れないでください。十分な抑速ブレーキ力が出ず転倒につながるおそれがあります。
- 石鹼水や、油性のクリーナーを使用しないでください。内部に液体が侵入し、十分な抑速ブレーキが出ずに転倒につながるおそれがあります。

タイヤの交換時期確認方法



タイヤの接地面には図のような溝が付いています。左右のタイヤの溝どれか一つでも、すり減って確認できなくなった場合、タイヤの交換時期です。ご購入販売店もしくは弊社お客様相談窓口へご連絡ください。

(※タイヤは左右両方を交換してください。片方のみですと左右のブレーキの利きかたに差が生じる場合があります。また、すべてのタイヤが接地せず車体がかたつく場合があります。)

故障かな？と思ったら



警告

誤った使い方をすると、人が死亡または重傷を負う可能性があるため、下記の項目をかならず守ってください。

- 異常がある場合は使用しないでください。
- 使用中に何か異常を感じたら直ちに使用を中止し、すぐにご購入販売店もしくは弊社お客様相談窓口へご連絡ください。
- 分解や改造はしないでください。分解・修理が必要なときはご購入販売店もしくは弊社お客様相談窓口へご連絡ください。
- グリスや油は入れないでください。抑速ブレーキがかからず転倒するなどのおそれがあります。

故障かな？と思うような現象が発生したら、修理を依頼する前にもう一度、下記の点を確認してください。

こんなとき	ここを確認	直し方
ブレーキの利きが悪い	ブレーキ操作を行っているとき、ブレーキパッドがタイヤにしっかり当たっていますか？	9Pのブレーキの調節方法をご確認いただき、適切な位置にブレーキパッドがくるように調節してください。
走行操作が重い	タイヤに髪の毛やほこりなどのゴミがはさまっていませんか？	はさまっているものを取り除いてください。改善しない場合はご購入販売店、または弊社お客様相談窓口へご連絡してください。
異音がする	ボルトやナットがゆるんでいませんか？	ボルトやナットがゆるんでいる場合はご購入販売店もしくは弊社お客様相談窓口へご連絡ください。
タイヤが大きく振れる		

※本抑速ブレーキ機構は摩擦式のため、こすれるような音（抑速ブレーキ作動音）が多少発生します。また、音は気温や温度などの環境によって変化します。

上記の対処をしても良くなる場合、または現象に当てはまらない場合は、ご購入販売店もしくは弊社お客様相談窓口へご連絡ください。

ココロ、ヨロコブ、テイコブ

Tacaof

製品の破損や異常を発見した場合は、直ちに使用を中止し、
ご購入販売店もしくは弊社お客様相談窓口へご連絡ください。
そのまま使用しますと、重大な事故につながる危険がございます。

※本製品をほかの方にお譲りになるときは、かならず本書もあわせてお渡してください。