

設置実例集

# マスカット

浴槽用手すり

安心、安全、快適な入浴のための新しい手すり。



## ユニットバス

## ユニットバス



挟み込み固定が難しいお椀型の浴槽にも設置出来ます。壁面から離れた位置に高さのある手すりがあり、洗い場や跨ぎの動作を補助しています。



シャワーフックに掛って浴槽跨ぎをし、非常に不安定で危険な状態でした。設置したい場所への手すり工事が出来ず、入浴グリップも対応出来ませんでした。マスカットにて端寄せ設置、問題を解決できました。横幅は12cmでコンパクトです。



挟み込みのアームは、左右で長さを変えられます。浴槽幅が広がっている形状でも、左右で調整でき、強力で固定します。



奥側にマスカットを設置し、跨ぎ動作+シャワーチェアからの立ち座りも楽になりました。

## ユニットバス

## ユニットバス



賃貸の狭い浴室で住宅改修が出来ず、入浴グリップを試用しましたが、設置可能場所が中央部に限定的で跨ぎ動作が困難でした。マスカットに変え、端に寄せ、立ち姿勢を支持できるようになり、跨ぎスペースを広く取れるようになりました。



お風呂が広く奥行があることで、掴まるところがなく転倒の危険がありました。マスカットを設置し、シャワーチェアからの立ち座り動作を安全に行えるようになりました。



外側に段差がついた浴槽でもリム部分が2cmあれば設置可能です。また強度の弱いエプロン部分には干渉しないので、挟み込みによる破損事故も防げます。



大腿骨頭術後の在宅入浴にて使用。股関節の可動域制限がありますが、高い位置を保持することで跨ぎ動作を円滑に出来るようになりました。

## ユニットバス



シャワー浴の慢性閉塞性肺疾患のご利用者にご選定。立位介助の負担が大きかった点を、ポール部分で身体保持し負担軽減に繋がりました。

## 3点ユニットバス



浴室の入口側に設置しています。  
脱衣場からの出入りや、扉の開閉時の立位保持に有効利用をされています。



3点式ユニットバスに設置。  
トイレからの立ち座り動作や狭い空間(浴槽、洗面台、洋式便座)での跨ぎ動作も高位置支持ができ、起立姿勢を保つことで、股関節の可動域を小さく安定して行えます。浴槽が高く跨ぎが困難な場合には、ステップ台を合わせて設置するのもオススメです。

## 在来浴槽

ユニットバスだけでなく在来の浴室にも設置が出来ます。

## 在来浴槽

ユニットバスだけでなく在来の浴室にも設置が出来ます。



※埋め込み浴槽(ステンレス)

浴槽が埋め込みの為、洗い場と浴槽の高さが低く、跨ぎ段差が大きくありました。縦手すりによって上下動の円滑化ができます。



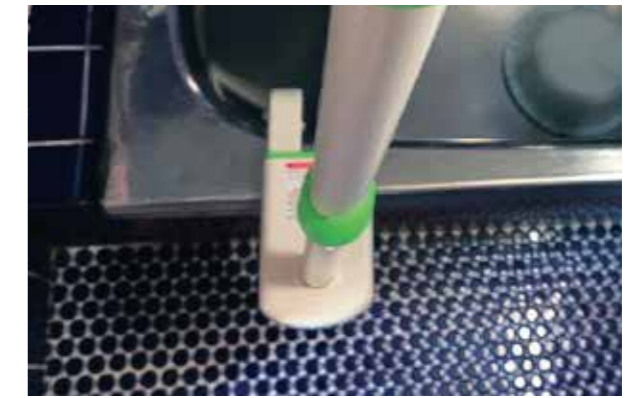
※埋め込み浴槽(ステンレス)

住宅改修にて手すり設置予定でしたが、進行性疾患の為、ADLの変動が予想されました。マスカットを設置し、現状に対応した提案となりましたが、将来の移設も可能です。



※埋め込み浴槽(ホーロー)

浴槽に高さがあり足を高く上げる必要がありましたが、バランスを崩しやすく転倒の危険がありました。ポールを抱え込むように支持することで、安全安心に入浴することが出来るようになりました。



※埋め込み浴槽(ステンレス)

入浴グリップを利用されていました。ADLの低下により、脱衣場からお風呂場への出入りにも不安が出てきた為、マスカットへの入替えをし、出入りや跨ぎ動作が安定しました。

## 在来浴槽

ユニットバスだけでなく在来の浴室にも設置が出来ます。

## 在来浴槽

ユニットバスだけでなく在来の浴室にも設置が出来ます。



※FRP浴槽

デイサービスにて入浴していましたが、在宅で入浴を希望。  
手すりへの体重依存が出来る商品特性から一部介助での入浴が可能になりました。



非常に広い浴室空間で、マスカットを設置することにより脱衣場から洗い場、浴槽跨ぎ、それぞれの動作で手すりに掴まる事が出来るようになりました。



※ホーロー浴槽

経年劣化から浴槽壁の強度低下を確認。浴槽壁に干渉しない商品特性を生かし、マスカットを設置しました。



浴槽縁を支持して跨いでいましたが、前屈姿勢になっていました。  
マスカットにより高い位置を支持し、少ない身体負担の起立姿勢を保った状態でまたぎが出来るようになりました。

# 施設

# 施設



デイサービスお風呂場への設置事例です。  
広い浴室空間に設置することで、今までどこにも掴まるところがなかった中央空間で支持物を作ることが出来ました。



●類似の事例

施設では壁面に手すりが充実して付いていることが多いですが、広い浴場の浴槽周りでは届かない為、縦手すりの後付け出来るマスカットが効果を発揮します。



介助スペースを確保する必要があり、奥側の空間にマスカットを設置することで、介助者の妨げにもならず手すりを設置することが出来ました。



●類似の事例

様々なご利用者の入浴介助をする中で、シャワー浴時にはポール部分で立位保持していただく使い方も出来ます。

# 浴槽蓋



●シャッタータイプ



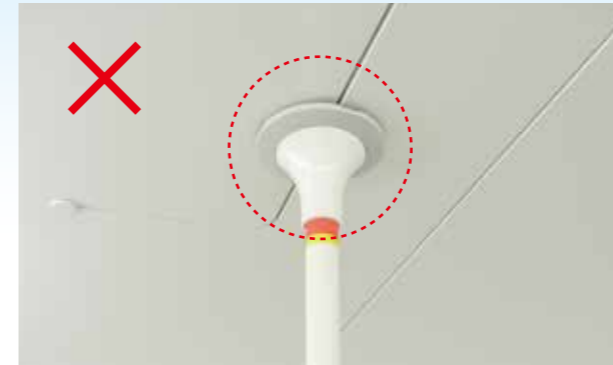
●組み合わせタイプ



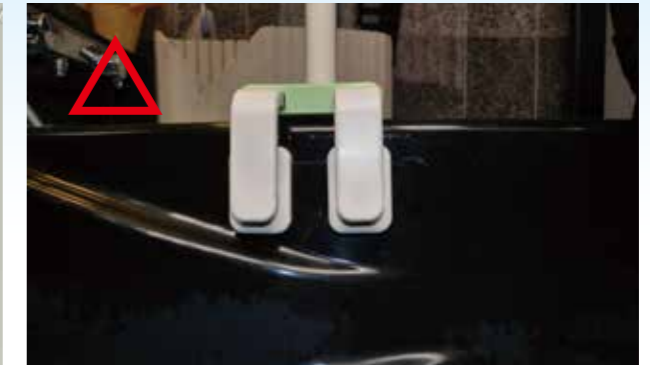
●折り畳みタイプ

浴槽蓋をしたイメージです。  
挟み込み上部の薄さにこだわり、最小限の隙間に抑えています。

# 設置のできない浴槽・浴室例



ユニットバス点検窓



滑り止めに干渉する凹凸のある浴槽



浴槽縁が中央に傾斜している



浴槽リム部分が変形

# 天井



バスパネル天井



天井パネルの継ぎ目



ドーム天井の傾斜のないフラットな部分



浴槽縁上部が傾斜している



エプロンの出幅が4.5cm以上



赤いラインが消えていない



わずかな段差なら設置可能



脚キャップが完全に接地していない



脚キャップがグレーチングの上

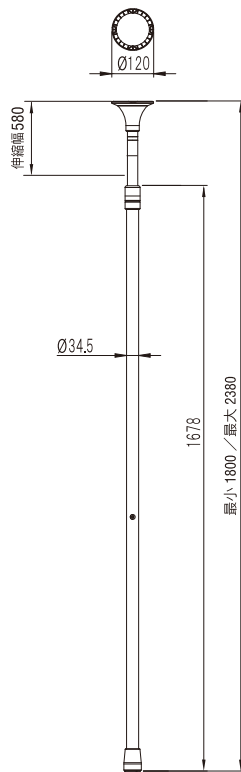


# マスカットポールタイプ ●MP1000-10

メーカー希望小売価格  
¥42,900(税込)

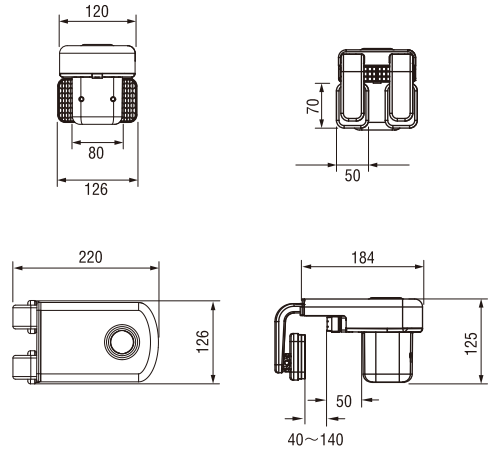


MP1000-10



<p><b>SIAA</b> 抗菌加工 JP0122520A00010</p>	無機抗菌剤・練込 パイプ被覆、カバー、下カバー、固定プレート
	注意事項 SIAA マークは、抗菌製品技術協議会ガイドラインで 品質管理・情報公開された製品に表示されています。

TAIS 00254-000357



※滑り止めシート付き

# マスカットポールタイプ (グリップ付き ホワイト) ●MP1200-10 (グリップ付き グリーン) ●MP1200-50

メーカー希望小売価格  
¥43,450(税込)



MP1200-10



MP1200-50

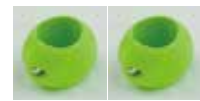
<p><b>SIAA</b> 抗菌加工 JP0122520A00010</p>	無機抗菌剤・練込 パイプ被覆、カバー、下カバー、固定プレート
	注意事項 SIAA マークは、抗菌製品技術協議会ガイドラインで 品質管理・情報公開された製品に表示されています。

TAIS 00254-000358 (グリップ付き ホワイト)

TAIS 00254-000359 (グリップ付き グリーン)



(MP1200-10 ホワイト)



(MP1200-50 グリーン)

※滑り止めシート付き

製造元 **ホクメイ株式会社**

総販売元 **DIPPERホクメイ株式会社** 〒544-0001 大阪市生野区新今里2-4-1 TEL06-6754-0625 (代表)

home page <http://www.dipper-hokumei.co.jp/>

■カタログの商品の仕様・価格は改良の為、予告なく変更する場合があります。■カタログの写真は印刷の為、多少実物とは色が異なります。