

介護保険特定  
福祉用具購入対象

ユニットバス対応

# 浴槽用手すり 施工・取扱説明書

# マスカット

ポールタイプ



MP1000-10

MP1200-10 (グリップ付き、ホワイト)

MP1200-50 (グリップ付き、グリーン)

これから示す内容は、重大事故や財産の損害に結びつく安全に関する重要な内容ですので、必ず守ってください。

●表示内容を無視した使い方をしたときに生じる危害や損害の程度を次の表示で区分し、説明しています。

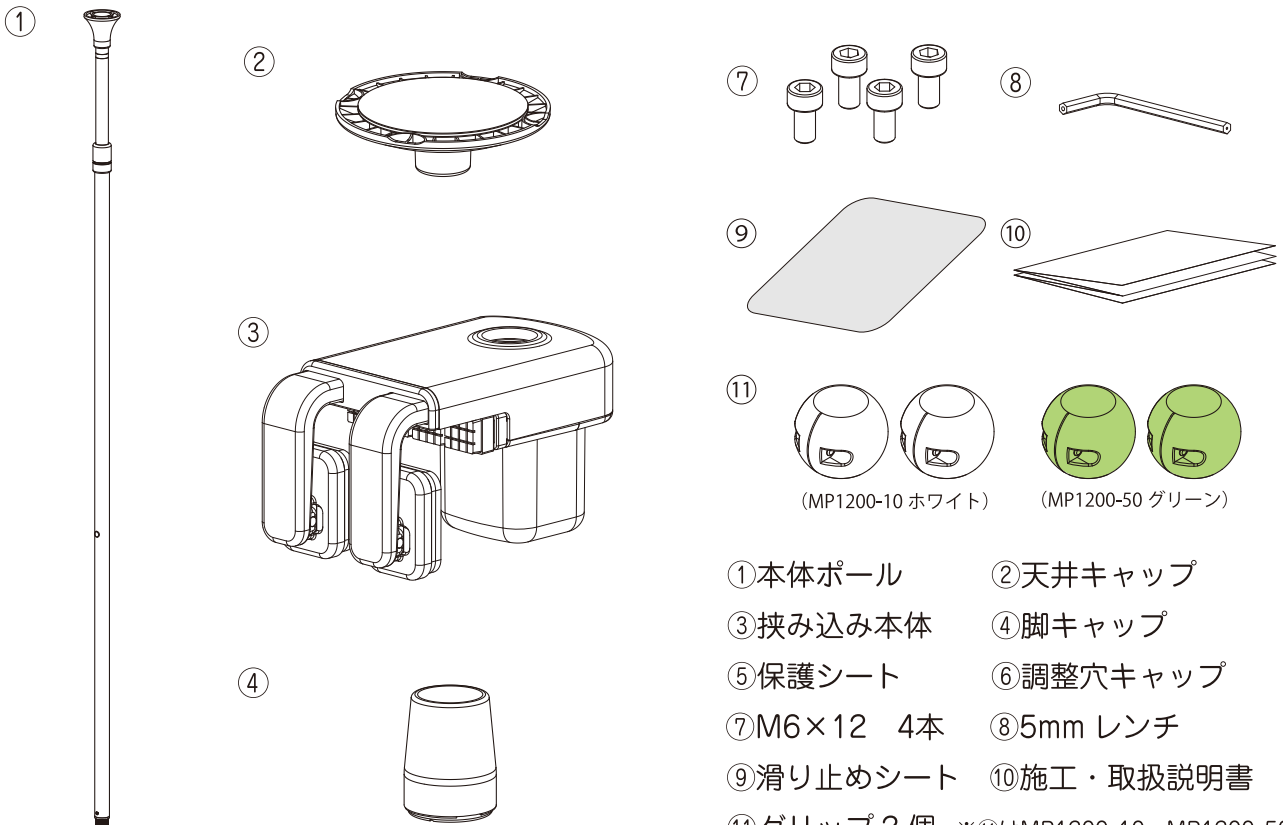
 <p><b>警告</b></p>	<p>この表示の欄は「死亡または重傷を負う可能性が想定される」内容です。</p>
 <p><b>注意</b></p>	<p>この表示の欄は「傷害を負う可能性、および物的損害のみが発生する可能性が想定される」内容です。</p>

●お守りしていただく内容の種類を、次の絵表示で区分し説明しています。

 <p>このような絵表示は、してはいけない「禁止」内容です。</p>	 <p>このような絵表示は、必ず実行していただく「強制」内容です。</p>
--	---

梱包内容を確認してください。

**基本セット内容** MP1000-10  
MP1200-10 (グリップ付き ホワイト)  
MP1200-50 (グリップ付き グリーン)

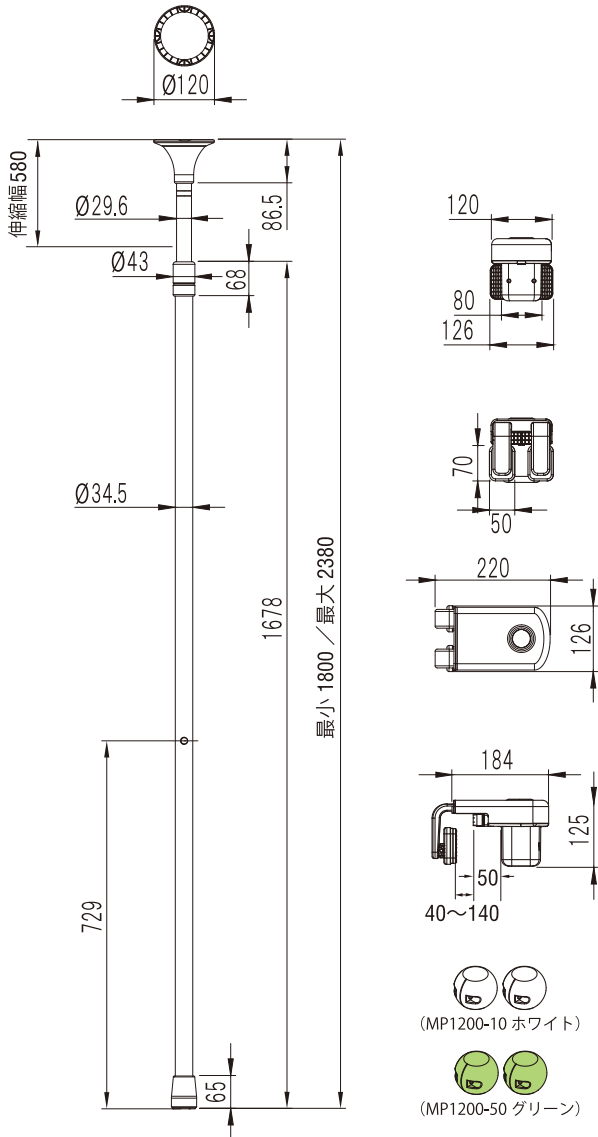


- ① 本体ポール
- ② 天井キャップ
- ③ 挟み込み本体
- ④ 脚キャップ
- ⑤ 保護シート
- ⑥ 調整穴キャップ
- ⑦ M6×12 4本
- ⑧ 5mm レンチ
- ⑨ 滑り止めシート
- ⑩ 施工・取扱説明書
- ⑪ グリップ 2 個 ※⑪はMP1200-10、MP1200-50のみ

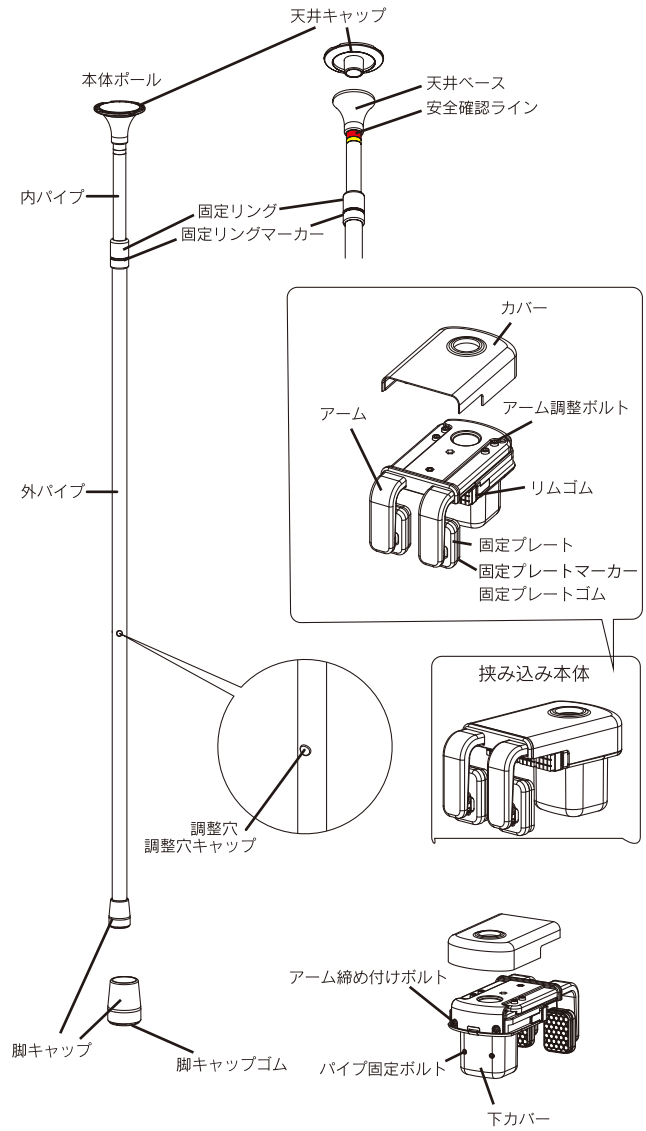
# 商品の寸法と仕様

## 商品寸法図

- MP1000-10 / TAIS 00254-000357
- MP1200-10(グリップ付き ホワイト) / TAIS 00254-000358
- MP1200-50(グリップ付き グリーン) / TAIS 00254-000359



## 各部の名称



## 仕様

使用者耐荷重目安：80kg

品名	マスコット ボールタイプ：MP1000-10：TAIS 00254-000357	
	MP1200-10 (グリップ付き ホワイト)：TAIS 00254-000358 / MP1200-50 (グリップ付き グリーン)：TAIS 00254-000359	
構成部品	部品名	材質
	本体ポール	ポリプロピレン樹脂・ポリアセテート樹脂・ステンレス・アルミパイプ(ポリプロピレン樹脂被覆)・エラストマー樹脂
	挟み込み本体	ポリプロピレン樹脂・ポリアセテート樹脂・合成ゴム・ステンレス・アルミ・エラストマー樹脂
サイズ	本体	H1800mm×W126mm×D220mm
重量	製品	3.9kg
梱包重量		ポール本体：2.3kg(H90mm×W90mm×D1885mm)・挟み込み部、その他：2.3kg(H165mm×W135mm×D260mm)

## 安全上の注意

これから示す内容は、重大事故や財産の損害に結びつく安全に関する重要な内容ですので、必ず守ってください。

- 本製品を中古商品としての販売転売、貸し出しはしないでください、製品として保証できません。
- 安全のため使用する部材（製品）はホクメイ純正品をお使いください。  
純正品以外でのトラブルは保証できません。
- 設計上の標準使用期間5年を迎えた製品は使用をお止めください。製品として保証できません。
- 使用上の警告・注意をよくお読みになり、「禁止事項」と「必ず実行」を必ずお守りになり安全にご使用ください。

### ●設置に関する警告



警告



必ず実行

製品の設置、取り外しは必ず、販売業者が行ってください。  
ご利用者による設置、取り外しは事故の原因となりますのでおやめください。

### ●施工上の警告・注意



警告



禁止

- 当社が指定している方法及び、設置場所以外でのご使用はおやめください。
- 塗装を施した天井への設置はおやめください。
- 手すり以外の使用はおやめください。
- 仮設置状態での使用はおやめください、手すりが外れて危険です。



必ず実行

- 天井・床の強度のあるところにしっかりと確実に設置してください。
- 各種ネジ部品は緩んでいる可能性があります、設置前にご確認ください。



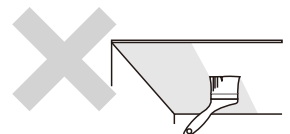
警告



禁止

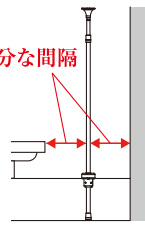
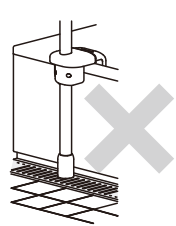
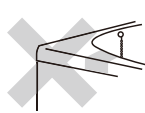
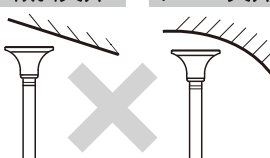
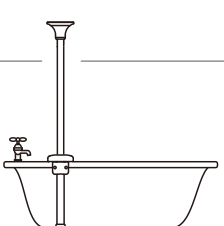
塗装・フィルム貼りなどリフォームを施した浴室には設置できません。

- 塗装を施した天井へ設置すると、天井キャップの滑止シートが貼り付き塗装面を剥がす恐れがあります。塗装天井（リフォームなどで塗装を施した天井には設置しないでください。）
- モルタル仕上げなどの崩れ易い天井へは設置できません。



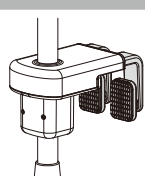

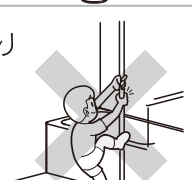

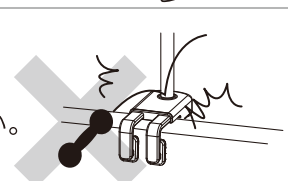




## 施工前の確認

### ⚠ 注意

	<p>浴室壁面や周囲の製品との間に、身体が挟まらない十分な間隔を空けて下さい。</p> <p>● 身体が抜けないと重大事故につながります!</p> 	<p>床設置面の溝やグレーチング板の強度が弱い場合は設置できません。</p> <p>● 不安定な浴槽には設置できません。</p> 
<p>禁止</p>	<p>大きなコーナー部分や極端に曲がり変化のある場所への設置はできません。</p> 	<p>設置を行う浴室の天井が傾いている、又はカーブになっている場合は取り付けできません。</p> <p>傾斜天井    ドーム天井</p> 
	<p>● 浴槽縁(厚み)強度が不足している場合も設置できません。</p> 	<p>24時間、常時水やお湯に浸かるような場所には取り付けないでください。</p>

## 取扱の注意

### ⚠ 警告

<p>必ず実行</p>	<p>必ず日常点検をしてください。</p> <p>ご使用前に製品が正常に設置できているか、必ず確認してください。</p> 	<p>手すりを無理やり回したり引っ張ったりしないでください。</p> 
<p>禁止</p>	<p>ぶら下がったり、上ったりしないでください。</p> <p>本体が外れるなどして思わぬ事故を招く恐れがあります。</p> 	<p>手すりを使って運動などをしないでください。</p> <p>本体が外れるなどして思わぬ事故を招く恐れがあります。</p> 
<p>禁止</p>	<p>急激な衝撃はかけないでください。</p> 	<p>上方向への力はかけないでください。</p> 
<p>禁止</p>	<p>石鹸や洗剤が付着した手で使用しないでください。</p> 	<p>同時に複数の人が使用しないでください。</p> 
<p>禁止</p>	<p>体重が80kgを超える方は使用しないでください。</p>	<p>挟み込み部(アーム)を引っ張らないでください。</p> 

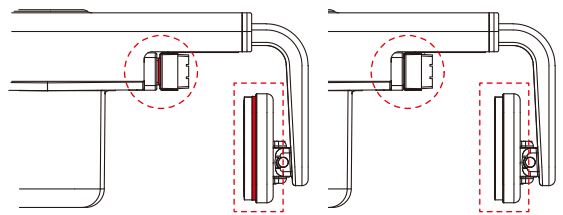
## 取扱の注意

 <b>注意</b>			
 必ず実行	使用者が自分の身体を安定させられないときは、必ず介助者が付き添い、一人で使わないでください。 	 必ず実行	日常のお手入れと点検を定期的に行ってください。本来の性能を発揮するために必ず実行してください。 
 禁止	温泉（鉱泉）や入浴剤は全て使用しないでください。変色や不具合の原因となります。	 禁止	熱湯消毒はしないでください。 
 禁止	湯温45℃以上では使用しないでください。 	 禁止	挟み込み本体に常時お湯がかからないようにしてください。 
 禁止	塩素系薬剤による風呂洗浄をしている浴槽には使用しないこと。 ※通常の水道水は問題ありません。	 注意	アーム締め付けボルトを締めすぎると破損につながります。 

## 使用する前に確認してください。

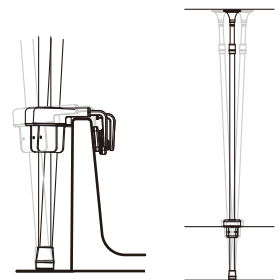
### ●赤色ラインが消えていますか。

挟み込み本体のアームを締めても固定プレートの赤色が消えない場合は必要強度が不足していますので取り付け場所の変更が必要です。



### ●ぐらつきがありませんか。

本体ポールと挟み込み本体がしっかり固定されている事を必ず確認してください。



異常がある場合は保証書の指定事業者にご連絡ください。

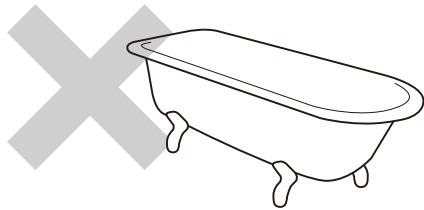
強度調整、付け直しは説明書に記載してありますが、必ず指定事業者にお問い合わせください。

## 設置できない浴槽・場所

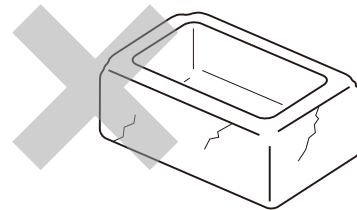
これから示す内容は、守らないと重大事故や財産の損害に結びつく安全に関する重要な内容ですので、必ず守ってください。

ヒノキの浴槽、大理石の浴槽、お湯が循環している浴槽（24時間風呂）ツルツルしたタイル敷きの洗い場、ツルツルした小石敷きの洗い場、クッション性のある柔らかい床面、大浴場、温泉。

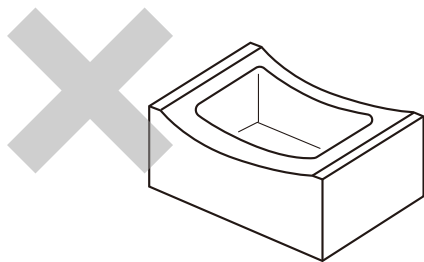
据え置き型の浴槽



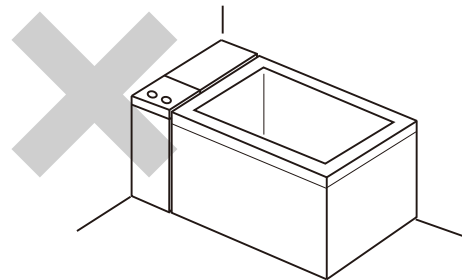
著しく劣化した浴槽



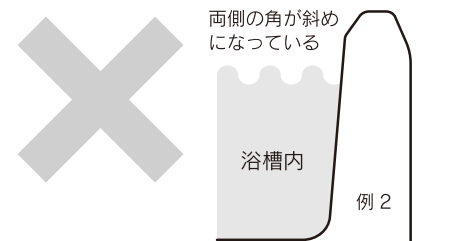
浴槽縁の高さが異なる浴槽



バランス釜の浴槽



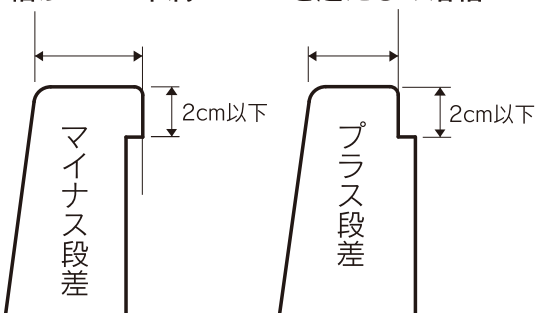
(例) 1 のような浴槽は、設置できない場合があります。



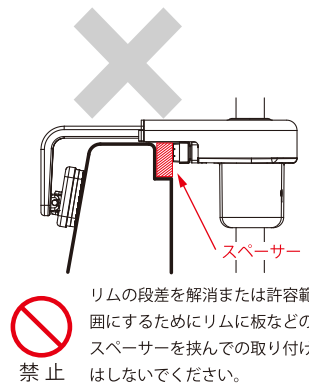
(例) 2 のような浴槽は、設置できません。

設置できない浴槽の幅

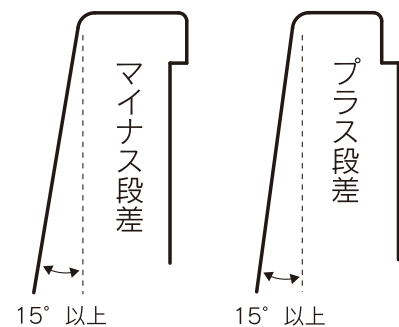
幅が4cm未満 14cm を超えるの浴槽



エプロンが製品の脚部に干渉するような場合、設置はできません。



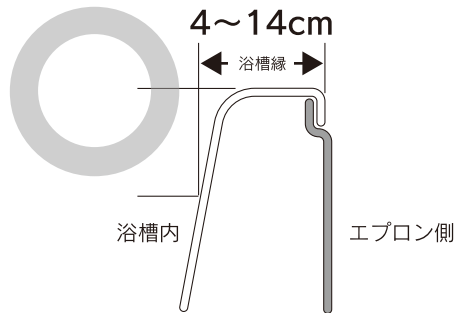
設置できない浴槽の角度



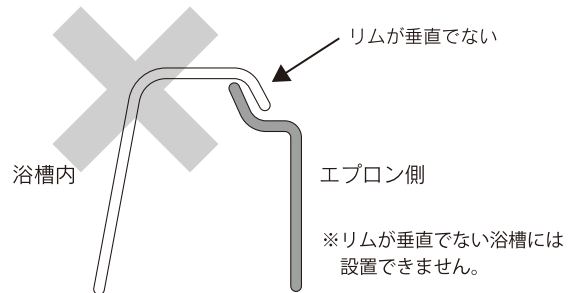
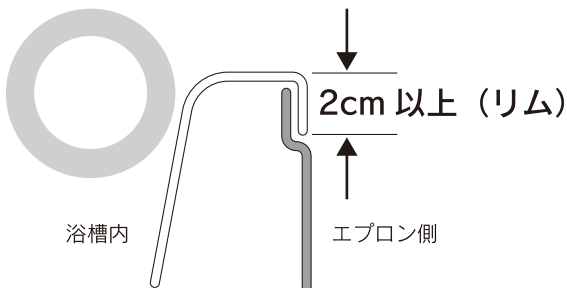
# 設置できる浴槽の目安

設置できる浴槽の目安として下記の条件を確認ください。

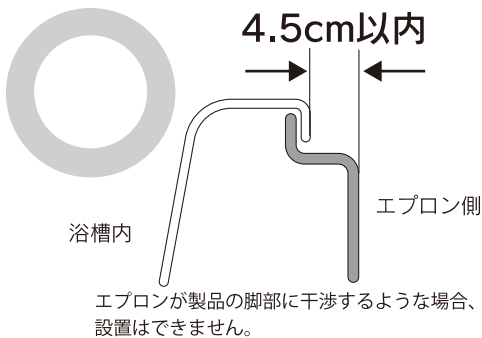
浴槽縁の厚みが4~14cm



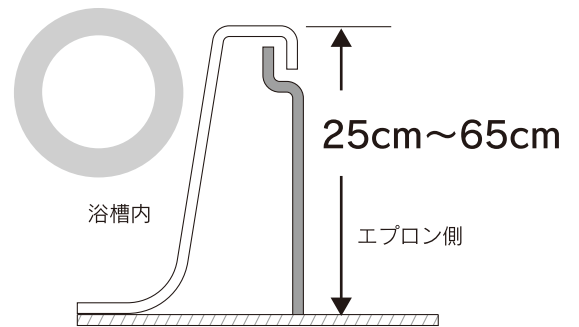
リムの高さが2cm以上



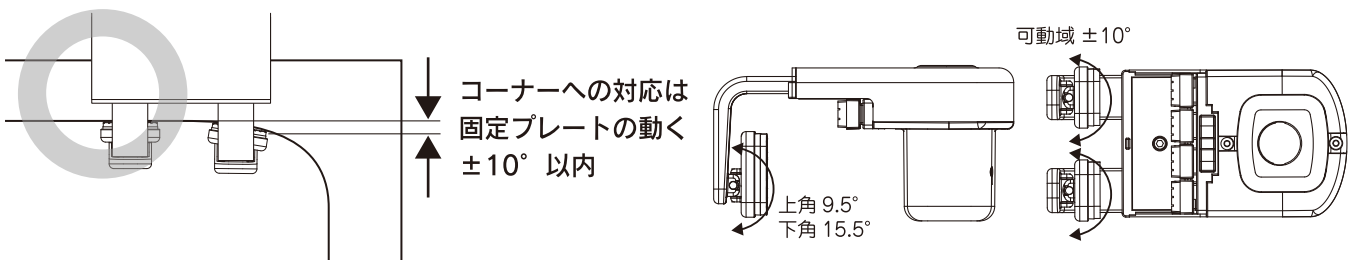
エプロンの出幅がリムより4.5cm以内



浴槽縁の高さが25cm~65cm以内



浴槽縁に対しての対応はプレートの動く $\pm 10^\circ$  以内で設置してください

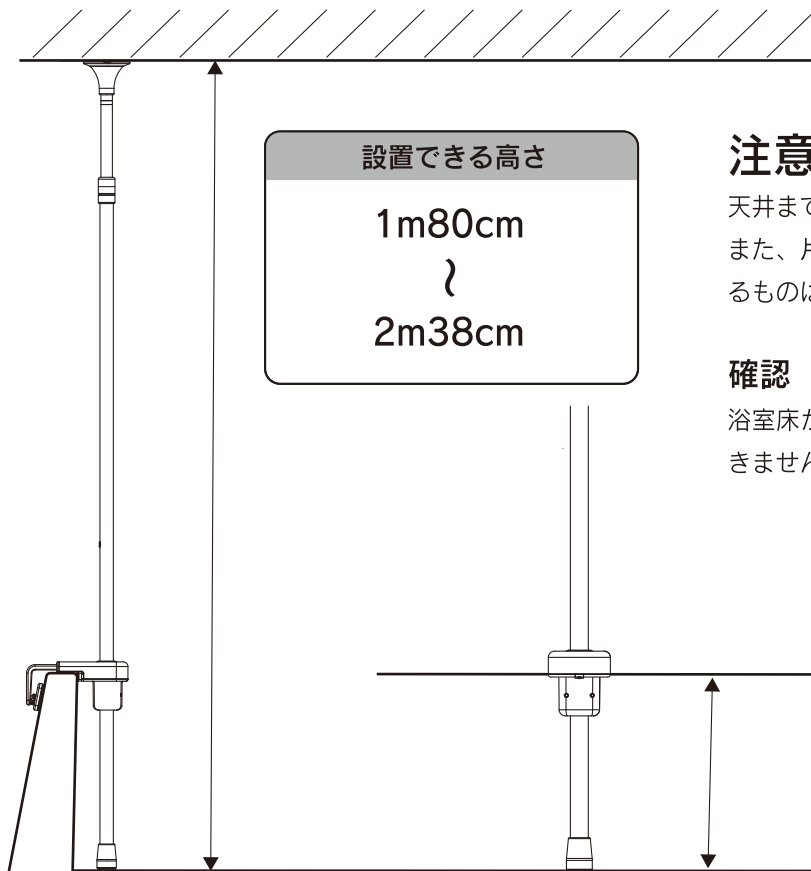


注意

設置条件の範囲内の場合でも、長期間の使用により浴槽の劣化等によって設置に不具合が出る可能性があります。もし、使用中に異常を感じた場合は、直ちに使用を中止し、指定事業者に連絡してください。

## 設置前の浴室の確認

これから示す内容は、守らないと重大事故や財産の損害に結びつく安全に関する重要な内容ですので、必ず守ってください。



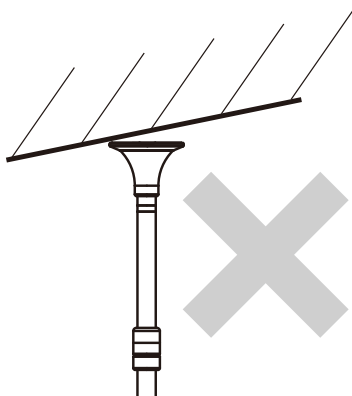
### 注意

天井までの高さを確認してください。

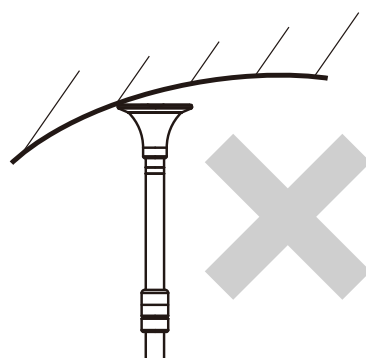
また、片流れの天井やドーム天井、点検口や天井が浮き上がるものは設置できません。

### 確認

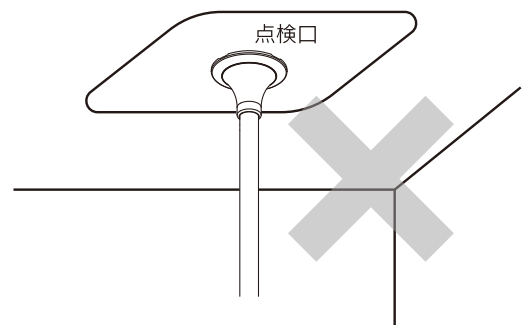
浴室床から浴槽縁までの距離が25cm未満の浴槽には設置できません。



浴室天井が斜めの場合  
(片流れ)



浴室天井がドーム状の場合

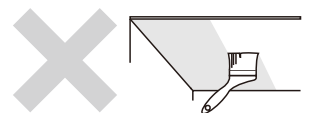


浴室の点検口及びその周囲など  
天井に強度のない所

**塗装・フィルム貼りなどリフォームを施した浴室には設置できません。**

●塗装を施した天井へ設置すると、天井キャップの滑り止めシートが貼り付き塗装面を剥がす恐れがあります。塗装天井（リフォームなどで塗装を施した天井には設置しないでください。）

●モルタル仕上げなどの崩れ易い天井へは設置できません。



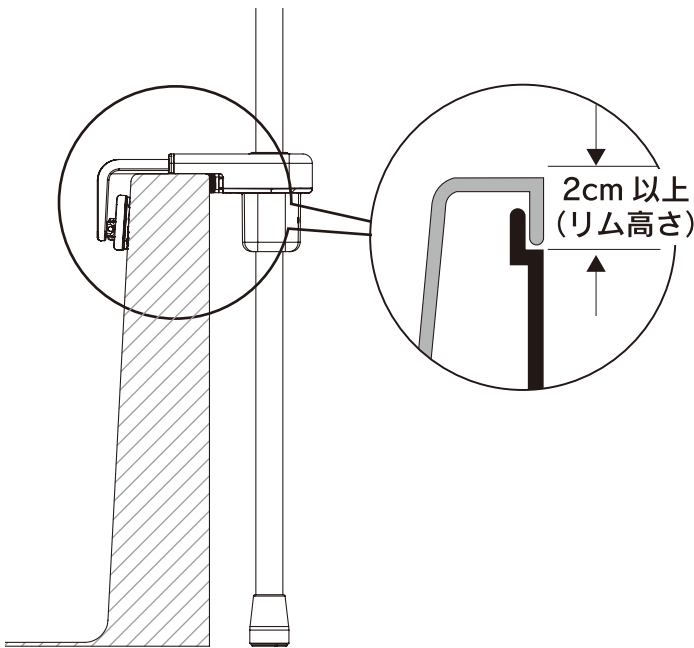


## 設置前に

マスカットを設置するには浴槽形状に条件があります。その条件に沿って設置してください。

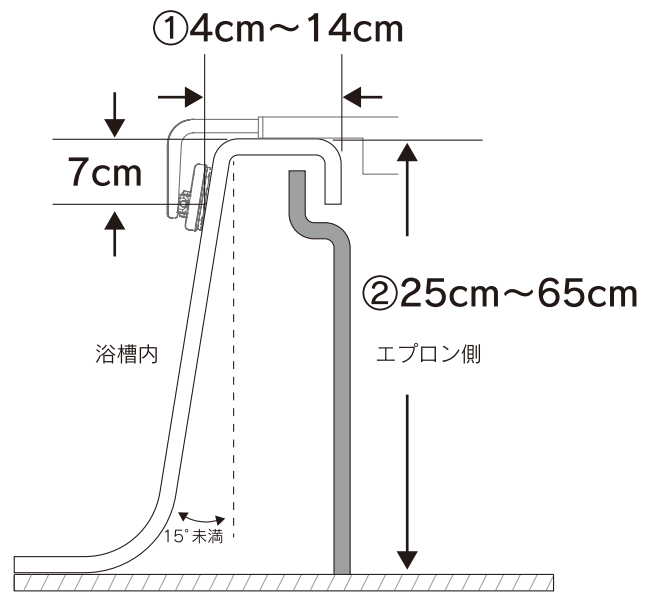
浴槽のリムに十分な高さがある事を  
確認してください

まず、浴槽のリムの高さが2cm以上あることを  
確認してください。



設置位置の浴槽縁の幅(①厚み)と  
②高さを測ってください

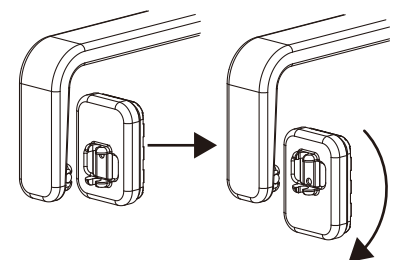
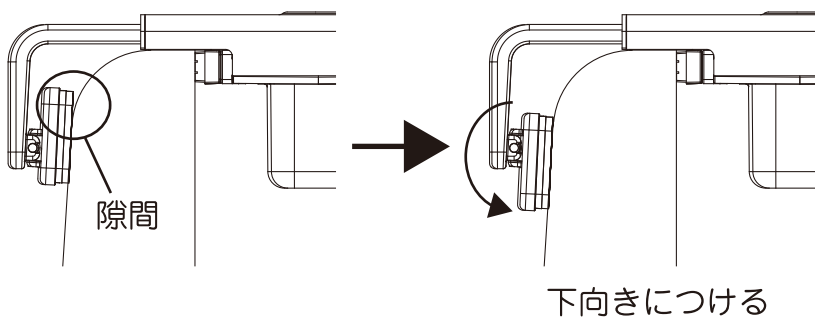
アームの調整範囲内で設置が可能か確認し、  
浴槽縁の厚みに合わせて、あらかじめ挟み込み  
本体の調整をしておきます。



## 設置前の準備

必ず確認してください。

浴槽内側の縁の曲面の曲がり具合が大きく、固定プレートの上部に隙間  
ができる場合、固定プレートを一度外して、上下を逆にして取り付けて  
ください。通常より下方に固定プレートを付けることが可能です。



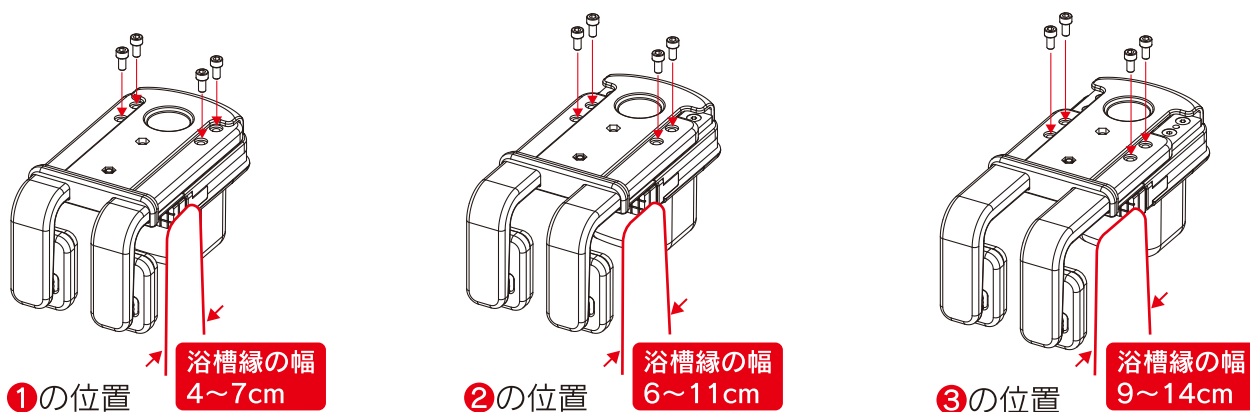
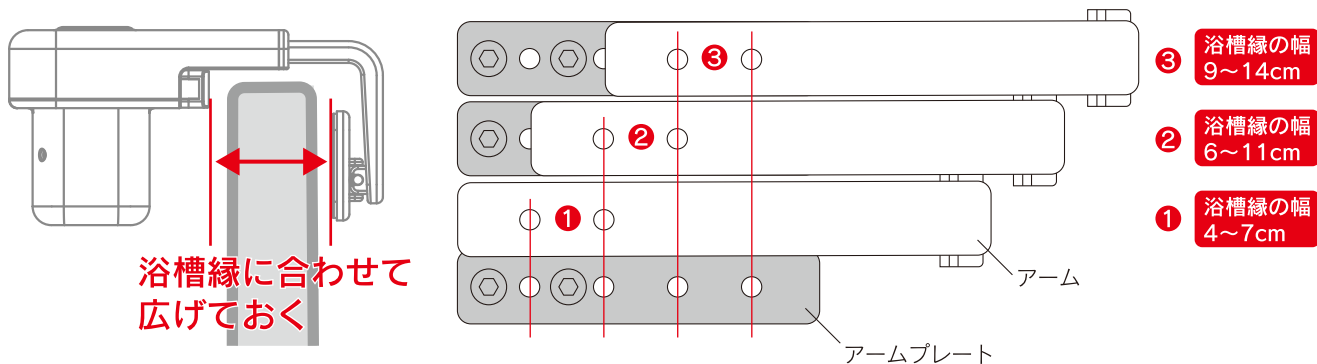
プレートを押込んで引っ張ると外せます。  
上下を逆にしてヒンジ部に取り付けて  
ください。

## 設置前の準備

必ず確認してください。

### ◆アームの位置調整

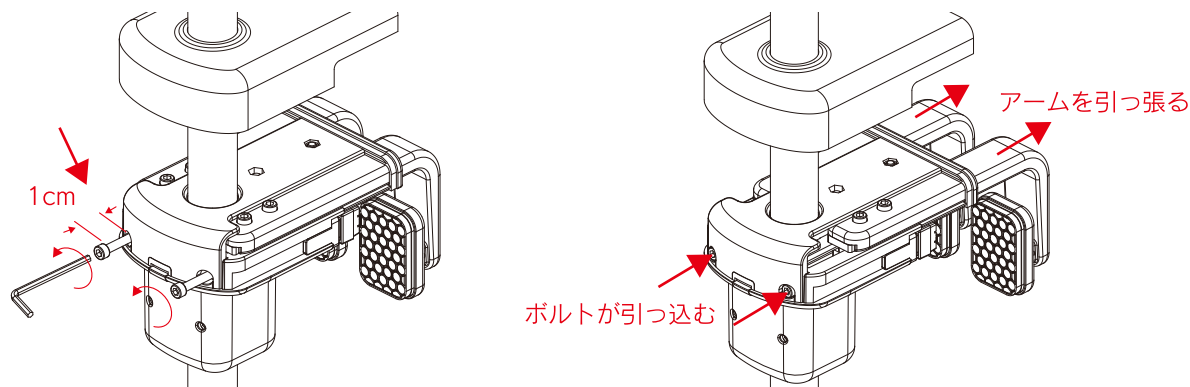
浴槽縁の幅に合わせて、アームの位置を変更してください。



●確認した位置(① ② ③ のどれか)でアームとアームプレートをボルトで固定する。

### ◆アームの引き出し

●アーム締め付けボルトを緩めて、アームを少し引き出しておきます。



アーム締め付け整ボルトを反時計回りに回して  
1cm程出します。

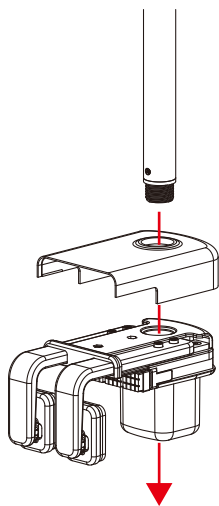
次に、アームを引っ張ってアームを  
伸ばします。

# 設置手順

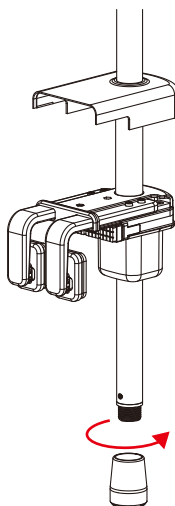
必ず確認してください。

## 手順 1

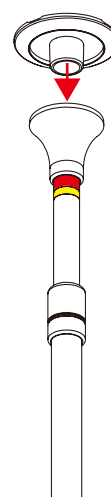
本体ポールと挟み込み本体を組み立てます。



● 挟み込み本体にポールを差し込む。



● ポールに脚キャップを取り付ける。

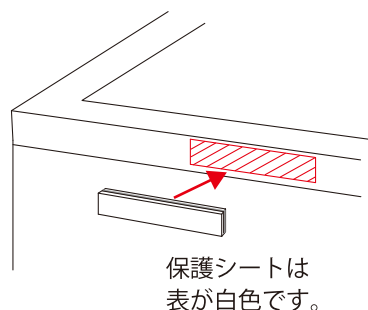


● 本体ポールに天井キャップを取り付ける。

## 手順 2

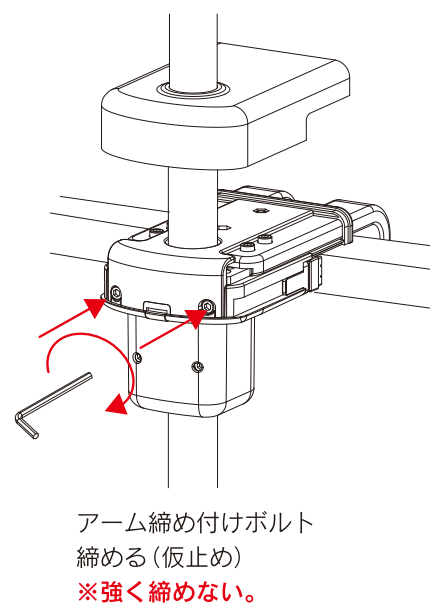
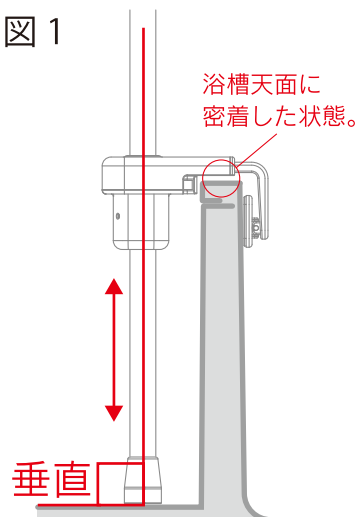
浴槽縁のリムに保護シートを貼り、図 1 のような状態になるように脚部の長さを調整します。

アーム締め付けボルトを軽く締めて挟み込み本体を仮止めします。



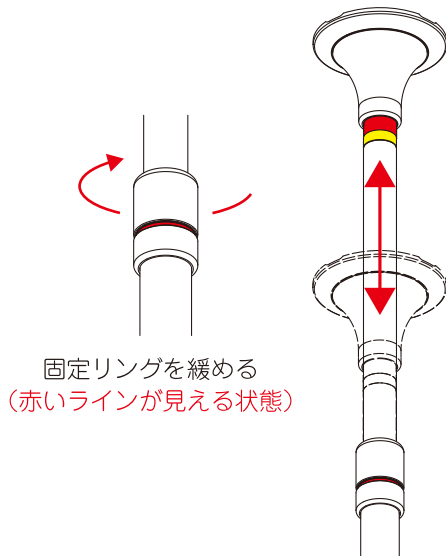
設置場所の浴槽縁のリムに保護シートを貼ってください。

図 1



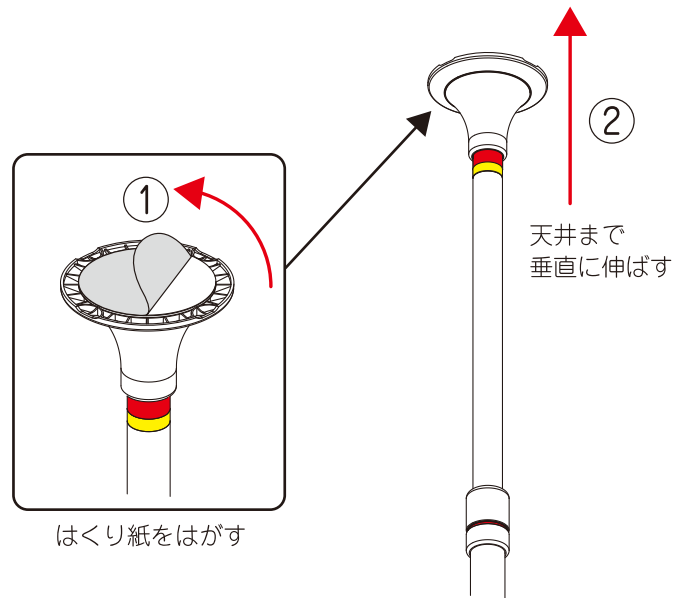
## 手順 3

固定リングが緩んでいるのを確認し、上部ポール(内パイプ)が上下に動く事を確認します。



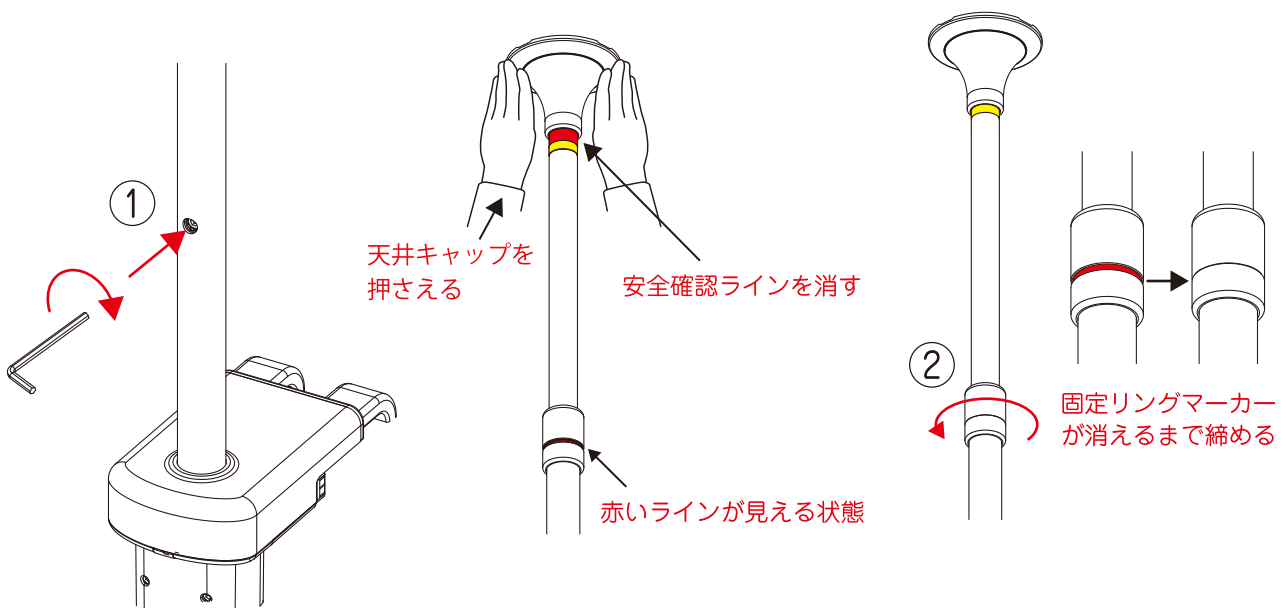
## 手順 4

- ①滑り止め面ファスナーの粘着面はくり紙をはがしてください。
- ②上部ポールを天井に天井キャップが付くまで手で伸ばしてください。



## 手順 5

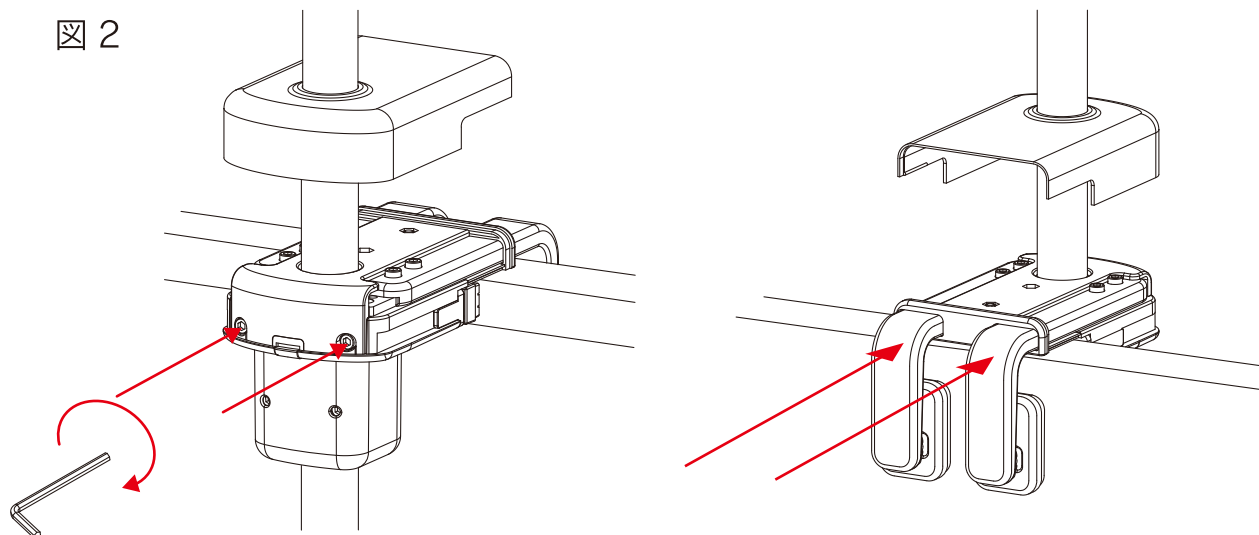
- ①中間部にある調整ボルトを天井キャップ下の安全確認ラインが消えるまで時計回りに回してください。  
(目安: 黄色ラインの半分程度) 取り付けたら天井キャップを手で押さえてください。
- ②固定リングを締めて内パイプを固定してください。



## 手順 6

図 2 のアーム締め付けボルトを固定プレートのマーカが消えるまで締めてください。

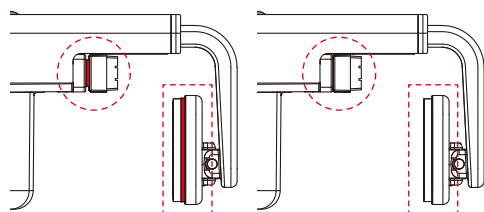
図 2



### 締める(本締め)

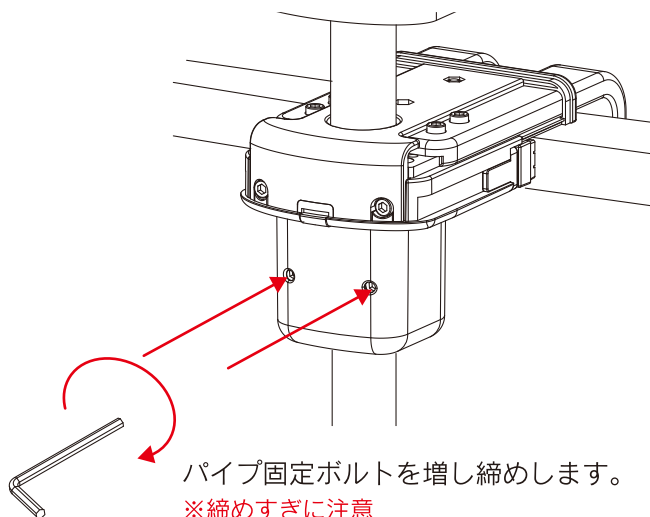
※注意：締める時は左右のボルトを交互に締めてください。  
締め付けすぎると浴槽を破損する恐れがあります。

左右のマーカが消えるところまで締める



## 手順 7

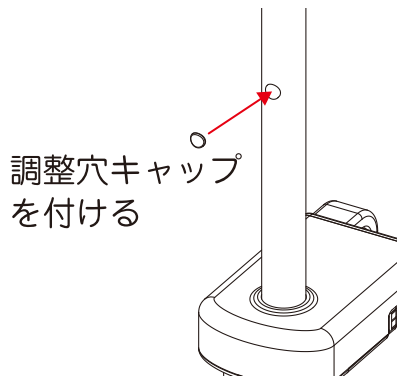
パイプ固定ボルトを締めます。



パイプ固定ボルトを増し締めします。  
※締めすぎに注意

## 手順 8

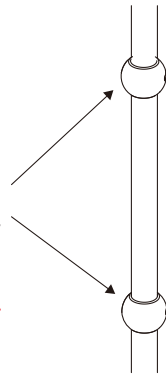
グリップとキャップを取り付けます。



グリップを取り付けます。  
(MP1200-10、MP1200-50)

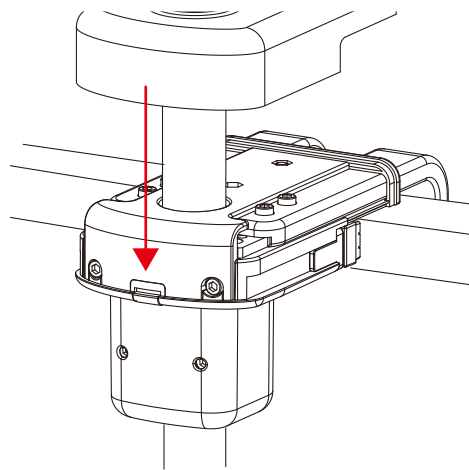
グリップを利用者に合わせた高さに調節し取り付けます。

※取り付けにはプラスのドライバーが必要です。



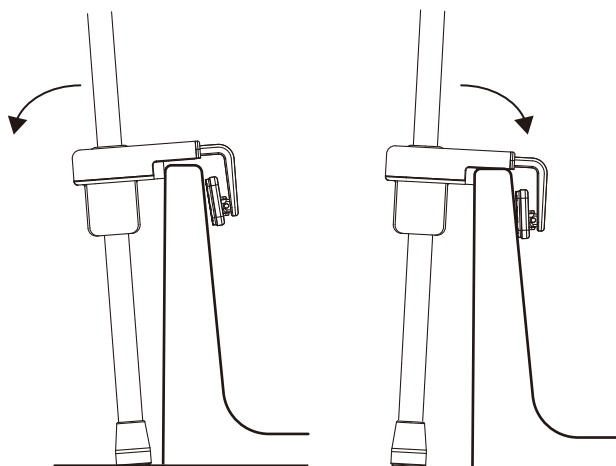
## 手順 9

最後にカバーを被せます。

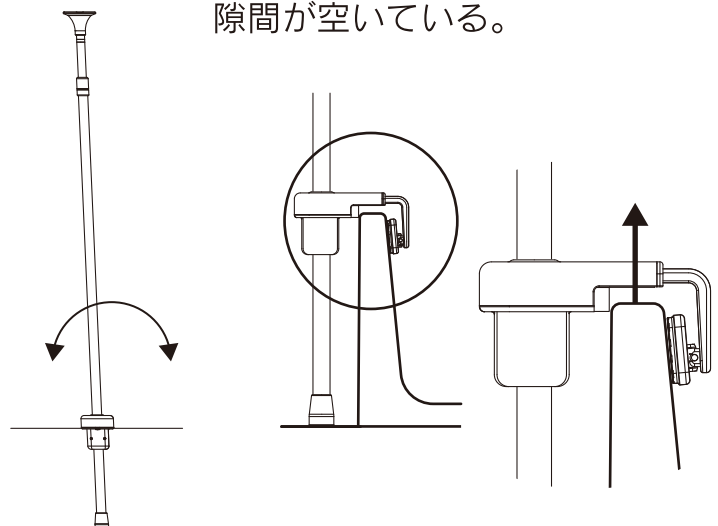


## 設置確認 (誤った設置例)

1. 浴槽縁に対して前後左右に傾いて設置されている。

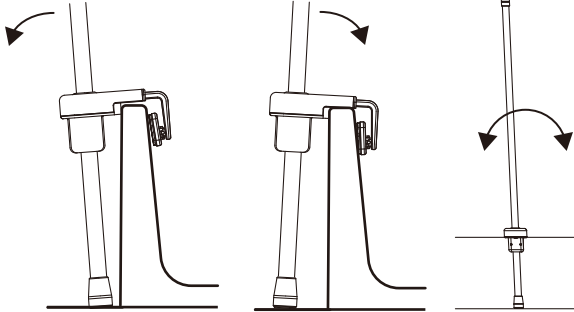


2. 挟み込み本体が浴槽縁から浮いて隙間が空いている。

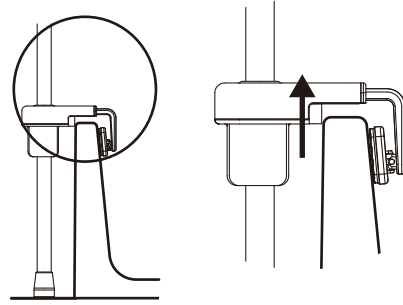


## 使用上の取り扱い注意事項

1. 浴槽縁に対して前後左右に傾いて設置されている。



2. 挟み込み本体が浴槽縁から浮いて隙間が空いている。



- 上記のような異変がないか、使用前にご確認ください。もし、上記のような異変があればご使用をただちにやめ、指定事業者へご連絡ください。

## お手入れ方法のご注意

### ●お手入れの方法

入浴後は、製品の余な水分をふき取り、十分に乾かした状態で管理してください。

#### ●軽い汚れの場合

水またはぬるま湯に浸した柔らかい布をよく絞って汚れを拭き取ってください。

#### ●ひどい汚れの場合

適量に薄めた中性洗剤を使用し、スポンジか柔らかい布で拭き取ったあと、水拭きして、から拭きしてください。

#### ●お手入れの際の注意事項

製品の表面を傷つけるものは絶対に使用しないでください。

- 酸性洗剤、塩素系漂白剤、アルカリ性洗剤 ●クレンザー、磨き粉など、粒子を含んだ洗剤
- シンナー、ベンジン、油類などの有機洗剤 ●ナイロンたわし、たわし、ブラシなど



樹脂部分に変色・割れ・を起し、製品が破損する恐れがあります。

### ●日常の点検

本製品は長期間の使用に耐えるように設計されていますが、熱、使用頻度、湿気、汚れ等の影響により部品が安全性を損なって事故につながる恐れがあります。下記の項目を定期的にチェック点検してください。

#### ✓ チェック項目

- 手すり部やパイプにひび割れ、破損はないか？
- 挟み込み本体にひび割れ、破損はないか？
- 挟み込み本体のネジ部に緩みはないか？
- 取り付け部分にガタツキはないか？
- カビや汚れはないか？

異常と思われる箇所が見つかった場合は事故防止の為にすぐに指定事業者にご相談ください。



### ●製品の長期使用について

#### 1. 本体への表示内容（カバーを開けた本体）

経年劣化により危害の発生が高まる恐れがある事を注意喚起するために、製造年月日を本体表示しております。

#### 2. 設計上の標準使用期間とは

一般家庭にてご使用いただく手すりにおいて、標準的な使用条件の下で、適正な取り扱いで使用し適正な維持管理が行われた場合に、安全上支障なく使用できる期間として想定される期間です。無償保証期間とは異なります。

#### 3. 経年劣化とは長期間にわたる使用や処置に伴い生じる劣化を言います。

この製品の設計上の標準使用期間は **5** 年です

# 保証書とアフターサービス

本書は、本書記載内容で無償修理を行うことをお約束するものです。  
購入日から下記期間中、故障が発生した場合は本書をご提示のうえ、指定事業者に修理を依頼してください。

製品名	マスカット ポールタイプ MP1000-10/MP1200-10/MP1200-50		
ご利用者記入枠	氏名	保証期間	購入日より1年間
	住所	購入日	年 月 日
	TEL	製造年月	年 月
		設計上の標準使用期間	5年
	製造番号		
指定事業者	TEL		
住所			

この保証書をお受け取りになるときに購入日、指定事業者名、取扱印が記入してあることを確認してください。  
保証書は再発行しませんので紛失されないよう大切に保管してください。なお、本書は日本国においてのみ有効です。

- ・修理・取扱いのご相談はまずお求めの指定事業者様へお問い合わせください。
- ・保証期間中でも、次の場合は有償修理になります。
  - (1) 記載内容以外で使用した場合の不具合
  - (2) 適切な使用、維持管理を行わなかったことに起因する不具合
  - (3) 弊社が定める施工説明書などに基づかない施工専門業者以外による分解、取外しなどに起因する不具合
  - (4) 建築躯体の変形など製品以外の不具合に起因する当該製品の不具合
  - (5) 塗装の色あせなど経年変化または使用に伴う磨耗などに生じる外観上の不具合
  - (6) 金属腐食しやすい環境（海岸付近、温泉成分など）に起因する不具合
  - (7) 本書の提示がない場合
  - (8) 本書にお客様名、購入日、指定事業者名の記載がない場合
  - (9) 消止めやビス・ボルト、ラベルなどは消耗部品としての取扱いとなるため保証期間でも有償になります。
- ・設計上の標準使用期間とは、標準的な使用条件のもとで、適切な取扱い方法で使用し適切な維持管理が行われた場合に安全上の支障がなく使用することができる標準的な期間として設計上設定される期間で、製品毎に設定されるものです。メーカーの保証期間とは異なるものですのでご注意ください。
- ・設計上の標準使用期間を超えた製品は、経年劣化により事故の発生する可能性が高まります、使用しないでください。
- ・この保証書は製品無償修理の証明書として有効ですが、製品に対しての無償修理を保証したもので、本製品を使用しての事故や物損などに対して保証するものではありません。
- ・製品のアフターサービス期間は、設計上の標準使用期間内とさせていただきます。
- ・製品を施工した指定事業者の社名、連絡先が明確になるように、製品に表示を行うなどの配慮をしてください。

## 抗菌加工について



無機抗菌剤・練込  
パイプ被覆、カバー、下カバー、固定プレート  
SIAA マークは、抗菌製品技術協議会ガイドラインで  
品質管理・情報公開された製品に表示されています。

- 抗菌評価試験は、SIAA(抗菌製品技術協議会)自主基準に適合。  
(JIS Z 2801 5.2 項 (ISO22196) 準拠)
- 練り込み加工により抗菌効果は製品寿命と同等に持続します。
- 使用抗菌剤は次の4つの安全性試験で合格したものを使用。
  - 経口毒性 : 飲み込んだときの有毒性
  - 皮膚への刺激性 : 長く触れたときの炎症など
  - 突然変異性 : 遺伝子 (DNA) への影響
  - 皮膚感受性 : アレルギー
- 表面が汚染物で覆われた場合には、効果は十分に発揮されません。

### ●抗菌とは？

菌を増やさない様にすることを抗菌といいます。  
菌を一時的に死滅、除去する殺菌・除菌とは区別されます。

抗菌：「菌の増殖を抑制する」

殺菌：「特定の菌を殺す」

除菌：「菌を取り除く」

滅菌：「あらゆる菌を殺菌する」

消毒：「細菌の活動を弱める」

製造元 ホクメイ株式会社

総販売元 DIPPERホクメイ株式会社 〒544-0001 大阪市生野区新今里2-4-1 TEL 06-6754-0625 (代表)