

Tacaof

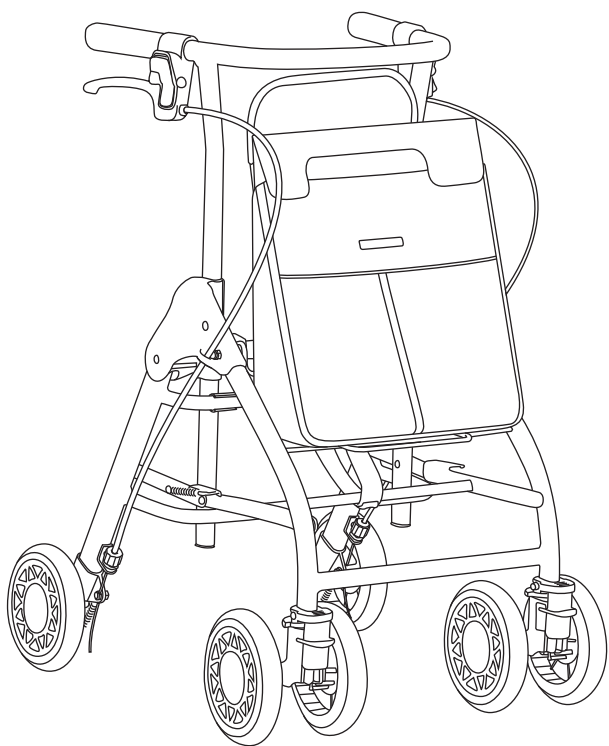
品名 **テイコブリトルスリム**

歩行車

品番 **WAWO4**

取扱説明書

この度は、弊社製品をお買いあげいただきまして、ありがとうございます。
正しく安全にお使いいただくため、ご使用前にこの取扱説明書をかならずお読みください。また、読まれたあとは大切に保管してください。
製品に関して不明な点や不都合なことがございましたら、ご購入販売店もしくは弊社お客様相談窓口へご連絡ください。



目次

ご使用前の注意	1P
ご使用上の注意	2～3P
お手入れ方法	3P
保管方法	3P
各部の名称と製品仕様	4P
車体の組み立て方・折りたたみ方	5P
グリップの使用方法	5P
ブレーキの使用方法	6P
座面の使用方法	6P
杖立ての使用方法	7P
ワン・ツー・スリー キャスターの使用方法	7P
ブレーキの調節方法	8P
タイヤの交換時期 お知らせ機能について	9P
故障かな?と思ったら	9P

株式会社 幸和製作所

〒590-0982 大阪府堺市堺区海山町3丁159番地1
TEL:072-238-0459
<https://kowa-seisakusho.co.jp/>

※製品は改良のため仕様の一部を予告なく変更する場合がございます。あらかじめご了承ください。

転倒や事故防止のため、下記の事項はかならず守ってください。

ご使用前の注意

⚠ 警告 下記の場所では絶対に使用しないでください。

- バス・電車の中やエスカレータ。 ● 雨・雪・凍結などで滑りやすい所。
- 悪路での使用。（石畳など車体に衝撃が加わりやすい場所）

⚠ 注意 誤った使い方をすると、人が傷害を負う可能性や物的損害が発生する可能性があるため、下記の項目をかならず守ってください。

- 組み立てる際は、周囲に人がいないことを確認してください。
- 組み立て、折りたたみおよび調節は確実に行ってください。また指などをはさまないように注意してください。
- ご使用前は各部を点検し、フレームや各部に亀裂・破損・変形などがある場合は使用しないでください。
- ハンドブレーキと駐車ブレーキの使用時に左右の後輪が確実に固定されることを確認してください。
- ブレーキを解除したときには、後輪がスムーズに回転することを確認してください。ブレーキシューが後輪内側に干渉する場合はブレーキの調節をしてください。
（「ブレーキの調節方法」参照）
- ブレーキワイヤーが足に接触しない位置まで曲げてください。
ブレーキワイヤーが足に接触する場合は曲げ直してご使用ください。
- ネジなどのゆるみがないこと、グリップが固定されていることを確認してください。
- タイヤおよびブレーキに磨耗が無いことを確認し、必要に応じて交換などをしてください。交換する場合はご購入販売店もしくは弊社お客様相談窓口にご連絡ください。（※タイヤの交換時期については、9ページの「タイヤの交換時期お知らせ機能について」をご覧ください。）
- ご使用の際は、かならずご自身の体調を確認し、安全に使用できるかどうかを判断してください。体調によっては、転倒など思わぬ事故につながるおそれがあります。
- 坂道・溝・段差のある所、砂・泥・水溜りのある所を通る場合は十分に注意してください。
- 交通量の多い所や混雑している所で使用する場合、また夜間に使用する場合は十分に注意してください。

ご使用上の注意



警告

誤った使い方をすると、人が死亡または重傷を負う可能性があるため、下記の項目をかならず守ってください。

歩行のとき

- グリップ以外の場所を持って歩行しないでください。
- グリップの片側だけに体重をかけて歩行しないでください。
- グリップに寄りかかったり、荷物を吊り下げたりしないでください。車体だけが動いたり、転倒することがあり危険です。
- ハンドブレーキを使用するときは、左右同時にかけてください。
- 段差や溝などにつまずくと、転倒するおそれがありますので注意してください。また、段差に対して斜めに侵入しないでください。段差の手前ではかならず一旦止まり、十分注意して慎重に越えてください。
- 本体が組み立てられていることを確認し、ご使用ください。

座面に関して

- 座面に座る際は、かならず駐車ブレーキをかけ、左右の後輪が固定されていることを確認してください。
- 立ち座りの際は、車体が動かないことを確認してからゆっくりと身体を動かしてください。
- 座面に座った状態で、車体を前後に移動させないでください。
- 立ち座りの際に、グリップをご使用の際は、かならず両方のグリップを握ってください。片方のみによりかかると、転倒するおそれがあります。
- 最大使用者体重をかならず守ってください。
- 勢いよく座らないでください。車体に変形、破損することがあります。
- 車体を折りたたんだ状態で座らないでください。
- 座面に座る際は、キャストを直進固定の状態にしてください。
- 座面に座る際は、身体をまっすぐ前に向けて座ってください。座面に対して斜め、または横向きに座るとバランスを崩し転倒するおそれがあります。

- 分解・修理は弊社サービス員以外行わないでください。



注意

誤った使い方をすると、人が傷害を負う可能性や物的損害が発生する可能性があるため、下記の項目をかならず守ってください。

歩行のとき

- ハンドブレーキを握った状態、および駐車ブレーキをかけた状態で歩行しないでください。
- 車体からはなれるときはかならず駐車ブレーキをかけてください。また、非常口・消火器・消火栓の前に放置しないでください。
- ブレーキは自動車のブレーキとは構造的に違いますので、過信しないでください。
- 坂道では駐車しないでください。坂道では、たとえ駐車ブレーキをかけても動く場合があります大変危険です。
- 踏切横断時は、踏切レールの隙間に注意し、路線に対して直角に横断してください。



注意

誤った使い方をすると、人が傷害を負う可能性や物的損害が発生する可能性があるため、下記の項目をかならず守ってください。

歩行のとき

- 座面に人を乗せたまま押さないでください。
- グリップに勢いよく負荷をかけないでください。
- ペットの散歩には使用しないでください。
転倒など思わぬ事故につながるおそれがあります。



座面に関して

- 坂道などの斜面では座らないでください。
- 浅く座らないでください。
- 踏み台として使用しないでください。
- 幼児、子供を座面上に立たせないでください。また、操作させないでください。

袋に関して

- 袋に積載荷重以上の重さの荷物を入れしないでください。
- 袋に荷物を入れたまま折りたたまないでください。
- 袋の中に乳幼児を乗せないでください。
- 袋の中に貴重品を入れたまま車体からはなれないでください。
- 袋の中に鋭利な物を入れしないでください。

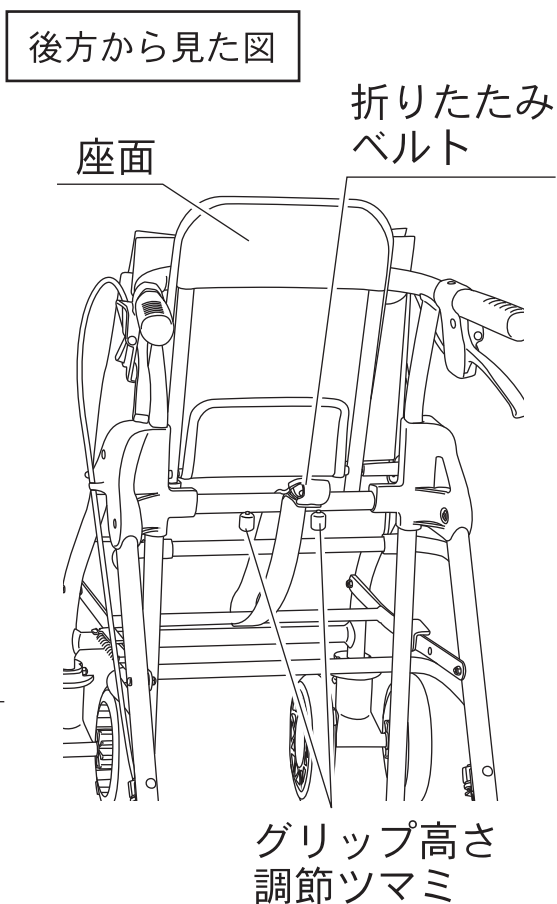
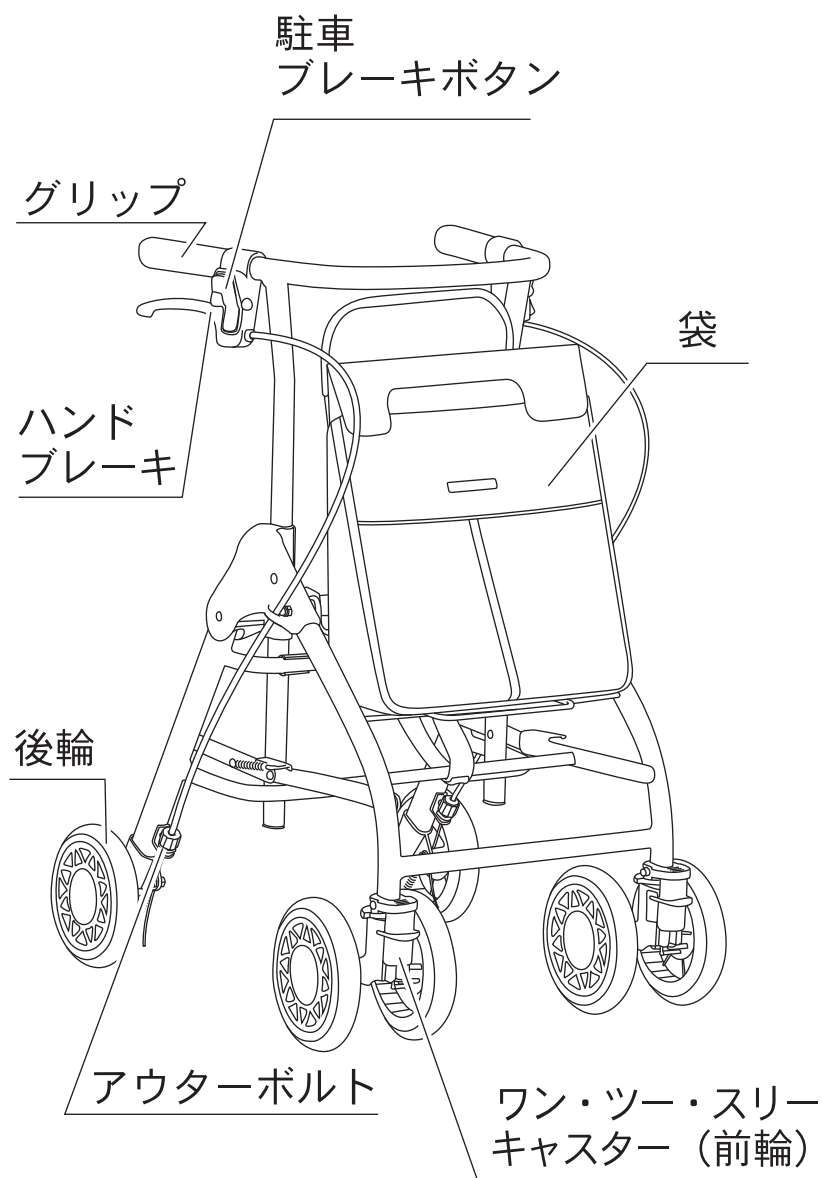
お手入れ方法

- 雨などで濡れたときは、乾いた布で拭き取ってください。泥やほこりがついたときは、水につけた布を固くしぼって拭き取り、その後乾いた布で拭いてください。
- 袋の汚れは、水につけた布を固くしぼって拭き取り、その後よく乾かしてください。
- 研磨剤入りのスポンジを絶対に使用しないでください。
- 塩素系洗剤・シンナー・クレゾールなどは絶対に使用しないでください。プラスチックの劣化や破損をまねくことがあります。

保管方法

- 屋内で保管してください。また、長期間使用しないときは、汚れを落としてから保管してください。
- 雨ざらしになる場所、高温多湿な場所では保管しないでください。故障や変形の原因となります。
- 車体を倒した状態で、車体の上に荷物を重ねないでください。故障の原因となります。

各部の名称と製品仕様

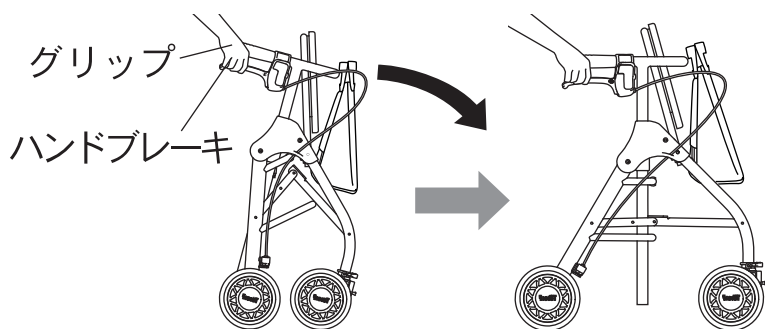


組み立て寸法	幅470×奥行580 ×高さ640～910 mm	重量	約4.5 kg
		最大使用者体重	75 kg
折りたたみ寸法	幅470×奥行350×高さ720 mm	袋の積載荷重	4 kg
押し手高さ	640～910 mm 10ポジション	本体材質	アルミニウム合金
座面高さ	480 mm	車輪材質	ポリプロピレン・EVA樹脂
座面寸法	幅235×奥行250 mm	座面材質	ナイロン
袋寸法	幅300×奥行120×高さ340 mm	袋材質	ナイロン

※各寸法、重量は参考数値です。

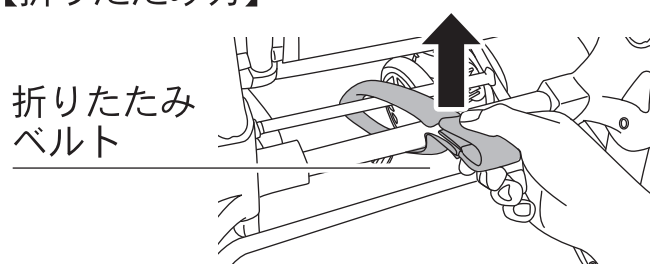
車体の組み立て方・折りたたみ方

【組み立て方】



グリップとハンドブレーキを一緒に握り、そのまま車体を前方へ押し出すように動かしてください。
(※その際、体重をかけて車体に寄りかからないようにしてください。転倒のおそれがあり危険です。)

【折りたたみ方】

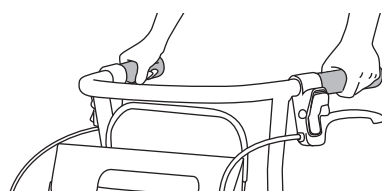


折りたたみベルトをまっすぐ上へ引きあげてください。

⚠️ 注意

- 周囲に人がいないことを確認してから行ってください。
- 指などをはさまないように注意してください。
- 確実に組み立てられていることを確認してから使用してください。

グリップの使用方法

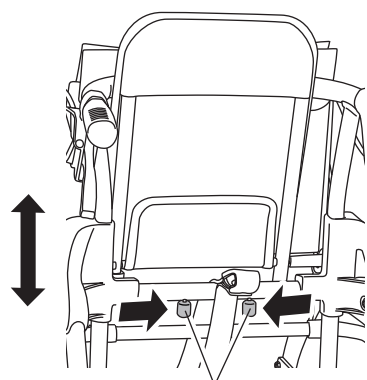


左右のグリップを握って、ゆっくり歩行してください。

⚠️ 注意

- グリップ以外の部分を握って使用しないでください。
- 片手での操作はしないでください。バランスを崩し危険です。

【高さの調節方法】



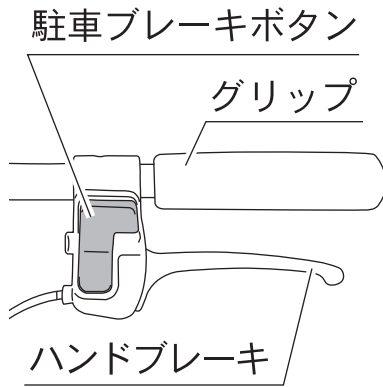
グリップ高さ調節ツマミ

グリップ高さ調節ツマミを内側に寄せて固定を解除してください。そのままグリップを上下させ、お好みの高さでツマミをはなしてください。ツマミが外側に開いて、グリップが固定されたことを確認してください。

⚠️ 注意

- グリップ高さ調節ツマミが外側に開き、グリップが確実に固定されていることを確認してください。
- かならずグリップ高さの最高値以下で使用してください。
- 指などをはさまないように注意してください。

ブレーキの使用方法



■ハンドブレーキの使用方法

グリップを持ちながら、左右のハンドブレーキを同時に握ってください。解除するときは指をはなしてください。

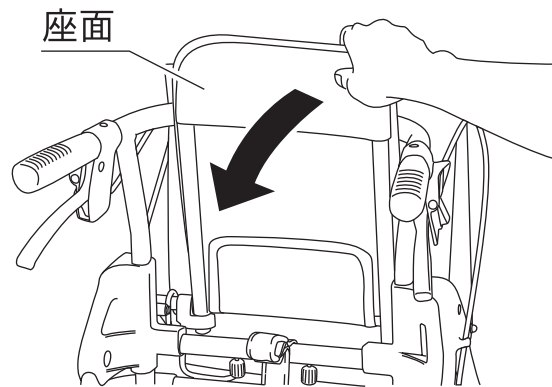
■駐車ブレーキの使用方法

駐車ブレーキボタンを押すと、後輪が固定され駐車ブレーキがかかります。グリップとハンドブレーキを一緒に握ると解除されます。

⚠ 注意

- 駐車ブレーキを使用する際は、かならず左右両側の駐車ブレーキボタンを押してください。片側のみでは制動力が不十分で危険です。
- 座面に座るとき、車体からはなれるときはかならず駐車ブレーキをかけ、左右の後輪が固定されていることを確認してください。
- 指などをはさまないように注意してください。

座面の使用方法



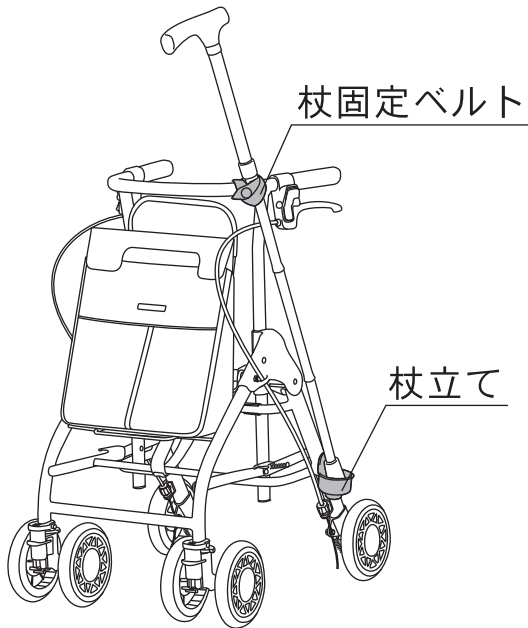
- 1 駐車ブレーキをかけ、左右の後輪が固定されていることを確認してください。
- 2 座面を持ち、矢印の方向へ倒してください。
- 3 座面がしっかり倒されていることを確認してから、中央に座ってください。

折りたたむときは座面を持ちあげ、座面が固定されていることを確認してください。

⚠ 注意

- 指などをはさまないように注意してください。
- 折りたたむときは、座面をあげて袋の裏側に押し付けすぎないように注意してください。

杖立ての使用方法(別売)



押し手に付けた杖固定ベルトで杖を固定し、杖立てで受けてください。

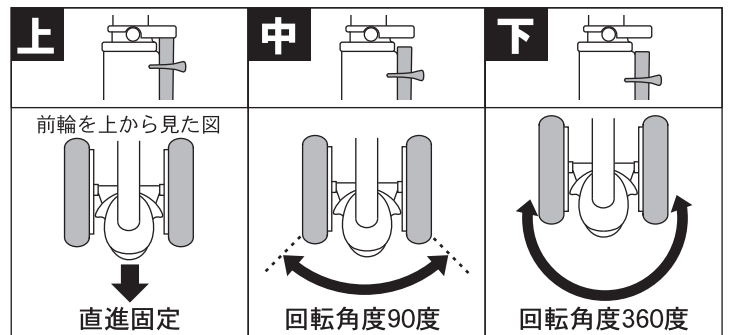
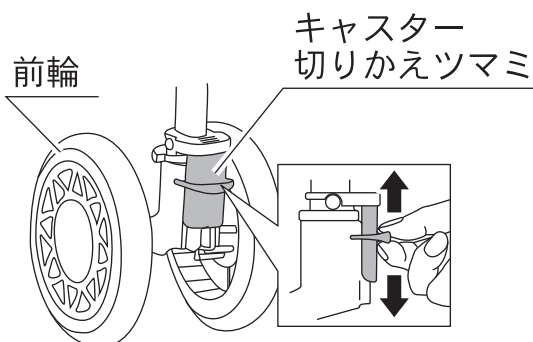
⚠️ 注意

- 杖が確実に固定されていることを確認してください。ぐらつきがあると走行中にはずれることがあります危険です。

※ご購入の際は、弊社カスタマーサポートへご連絡ください。

ワン・ツー・スリーキャスターの使用方法

前輪の動き方を、お好みに合わせて3段階に設定していただけます。キャスター切りかえツマミを上・中・下に動かしてください。(設定は、前輪をまっすぐ前に向けた状態で行ってください。)

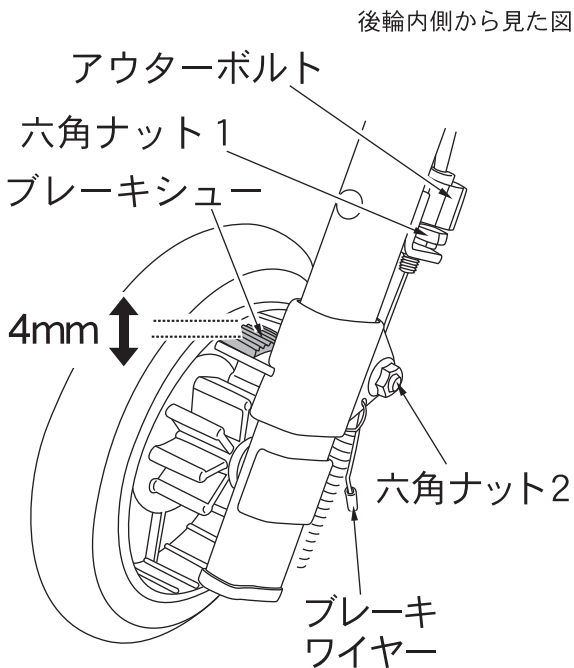


⚠️ 注意

- 左右の前輪のキャスター切りかえツマミが同じ位置にあることをかならず確認してください。
- 指などをはさまないように注意してください。

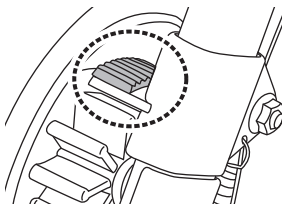
ブレーキの調節方法

ハンドブレーキの効き方に不都合があるときは、以下の手順で調節してください。
アウターボルトは左右にあります。必要に応じてそれぞれを調節してください。

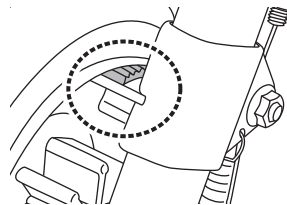


- 1 駐車ブレーキを解除してください。
- 2 六角ナット1を反時計回りの方向へ回してゆるめてください。
- 3 アウターボルトを回して、車輪内側とブレーキシューのすき間を4mmに調節してください。
時計回り → すき間が広がる
反時計回り → すき間が狭まる
- 4 アウターボルトを押さえながら、六角ナット1を時計回りの方向へ回して締めてください。(六角ナット1を締める際アウターボルトが回ると、3で行った調節がずれてしまいます。)

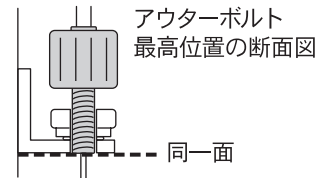
× ブレーキシューが車輪内側の中心部に当たる



× ブレーキシューが車輪内側の上部に当たる



※アウターボルトが最高位置に達する場合、下記のようにブレーキワイヤーを引っぱり調整してください。



■上記の手順でブレーキ調節ができない場合

六角ナット2を反時計回りの方向へ回してゆるめ、ブレーキワイヤーをペンチなどで引っぱり、車輪内側とブレーキシューのすき間を4mmに調節してください。その後、六角ナット2を時計回りの方向へ回して締めてください。

※この調節方法は、アウターボルトでの調節ができない場合にのみ行ってください。

調節時はアウターボルトを最低位置にしてください。

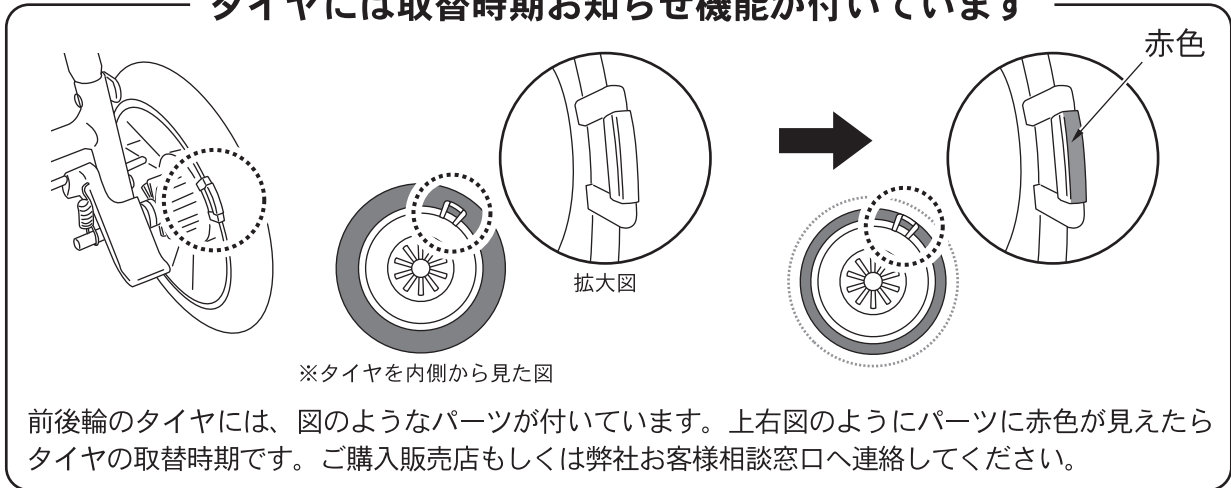
通常の微調節は、上段のアウターボルトでの調節方法で行ってください。

※調節後ブレーキワイヤーが足に接触しない位置まで曲げてください。

ブレーキワイヤーが足に接触する場合は曲げ直してご使用ください。

タイヤ交換時期のお知らせ機能

タイヤには取替時期お知らせ機能が付いています



故障かな？と思ったら

警告 誤った使い方をすると、人が死亡または重傷を負う可能性があるため、下記の項目をかならず守ってください。

- 異常がある場合は使用しないでください。
- 使用中に何か異常を感じたら直ちに使用を中止し、すぐにご購入販売店もしくは弊社お客様相談窓口へ連絡してください。
- 分解や改造はしないでください。分解・修理が必要なときはご購入販売店もしくは弊社お客様相談窓口へ連絡してください。

故障かな？と思うような現象が発生したら、修理を依頼する前にもう一度、下記の点を確認してください。

こんなとき	ここを確認	直し方
旋回性が悪い	前輪についている、ワン・ツー・スリーキャスターが直進の設定になっていませんか？	7ページのワン・ツー・スリーキャスターの使用方法をご確認いただき、前輪の動き方を設定してください。
ブレーキの利きが悪い	ブレーキ操作を行っているとき、ブレーキシューが車輪内側にしっかり当たっていますか？	8ページのブレーキ調節方法をご確認いただき、適切な位置にブレーキシューがくるように調節してください。
走行操作が重い	車輪にゴミやビニールがはさまっていませんか？	はさまっているものを取り除いてください。

上記の対処をしても良くならない場合、または現象に当てはまらない場合は、ご購入販売店もしくは弊社お客様相談窓口へ連絡してください。

ココロ、ヨロコブ、テイコブ

Tacaof

製品の破損や異常を発見した場合は、直ちに使用を中止し、
ご購入販売店もしくは弊社お客様相談窓口へご連絡ください。
そのまま使用しますと、重大な事故につながる危険がございます。

※本製品をほかの方にお譲りになるときは、かならず本書もあわせてお渡してください。