

セーフミトン®Ⅲ 取扱説明書



※本品を正しくお使い頂くために、ご使用前に本書をお読みください。
※内容をご理解頂き、記載事項をお守りください。

利用者本人や介助者などの生命又は身体が危険にさらされる場合のみご使用ください。

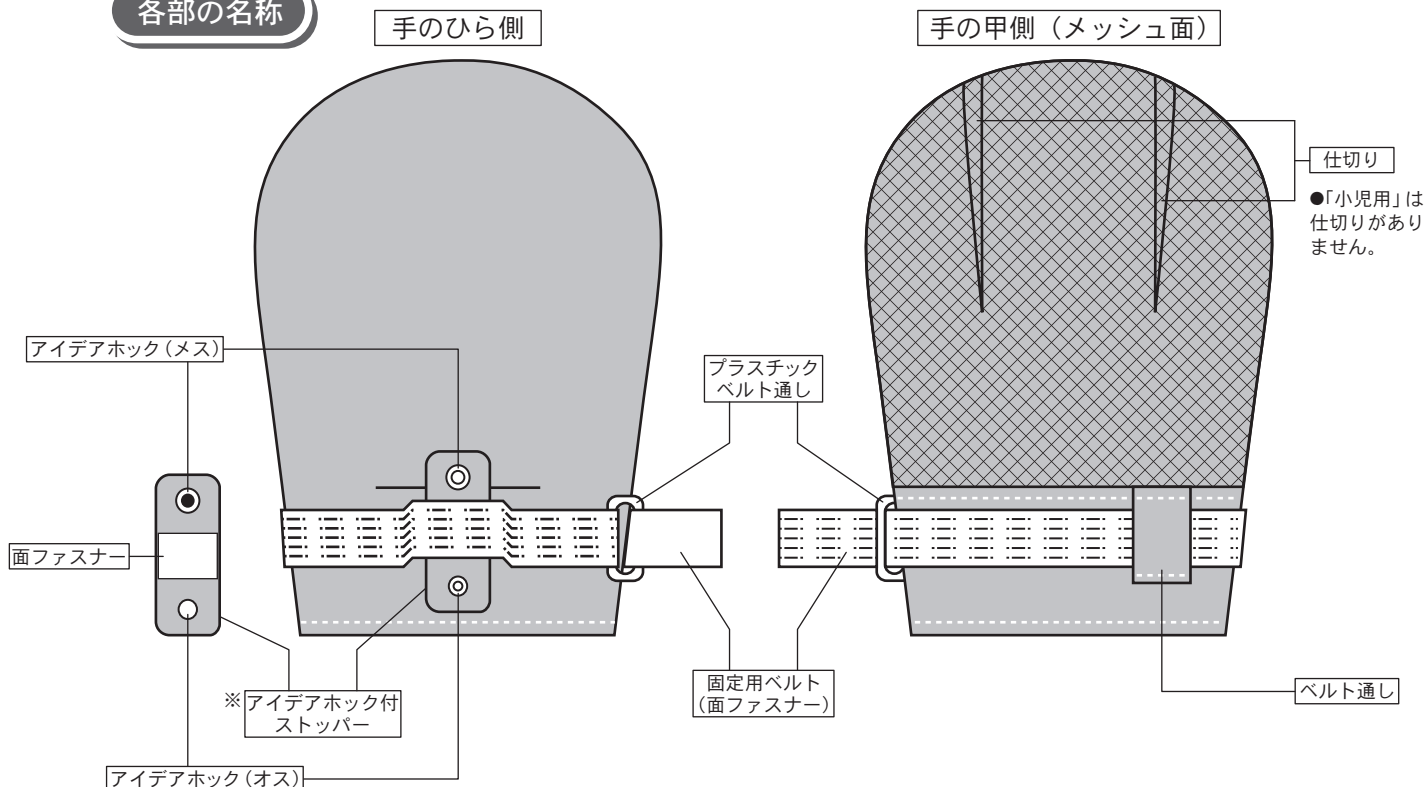
"セーフミトン®Ⅲ"は、自傷行為や抜管行為等を防ぐ事を目的に開発された手袋です。
ミトンの中で手が回りにくく、パッドの効果により物が掴みにくい構造、そしてご本人では外しにくいアイデアホックを採用することにより、これらの行為に対応します。

ご使用の際は、ご家族や専門家とご相談の上、正しくお使いください。
ご使用者の症状や状況に応じ、適宜安全をご確認の上、適切なケアをお願いいたします。

安全上の注意【ご使用の際には必ずお守りください】

- ご使用時は定期的に手指の状態を確認して、長時間装着し続けしないでください。
- ご使用状況により爪や指によって、手袋内部の生地やパッドが破損する場合があります。
- ご使用状況により、手袋内部にほつれや破れ・ウレタンパッドの劣化が起きた場合、手指を傷つけてしまう恐れがありますので、使用の都度異常の有無を点検し、ご使用ください。
また、ほつれや破れ・劣化がある場合はご使用を中止し、すみやかに交換してください。
- 装着時に肌を強くこすったり叩いたりすると、思わぬ怪我の原因となりますのでご注意ください。
- ご使用者の症状や状況に応じ、適宜安全をご確認の上、ご使用ください。

各部の名称



※アイデアホックが破損した場合には、アイデアホック付ストッパー（「フリー」「小児用」共通）単体を別途販売いたします。
価格は取扱店におたずねください。

適応サイズ

規格	適応手首周り	適応手の長さ
フリー	13cm～20cm	14cm～19cm
小児用	9cm～14cm	～14cm

※「小児用」対象年齢目安：3歳～（手の小さな成人）



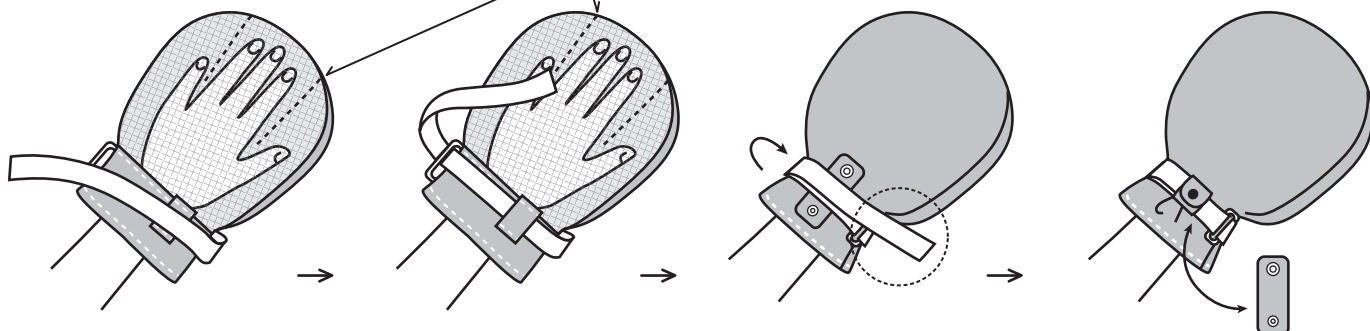
素材

- 本体生地：綿、ポリエステル
- メッシュ地：ポリエステル
- 芯材：ポリウレタン、ポリエステル
- ベルト（面ファスナー）：ナイロン
- アイデアホック：ステンレス

装着・使用方法

※本品は左右兼用です。

●「小児用」は仕切りがありません。



①手袋に片手を挿入します。

- メッシュ側が手の甲側になるように装着します。
- 仕切り部分両端に親指、小指のみがくるように挿入します。
- 「小児用」は仕切りがありません。

②固定用ベルトをベルト通しに入れ、プラスチックベルト通しに差し込みます。

- 余分な面ファスナーは切って、長さを調節してください。

③逆方向に折り返し、しっかりと締め、面ファスナーで留めます。

- 余分な面ファスナーは切って、長さを調節してください。

④手のひら側のアイデアホック付ストッパーを留めます。

- アイデアホック付ストッパーは取り外し可能です。

注意

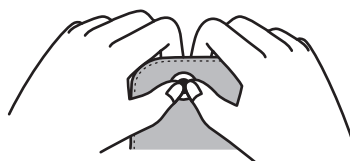


- 装着後、手が手袋から簡単に抜けられないことを確認してください。

《アイデアホックの外し方》

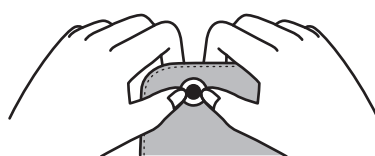
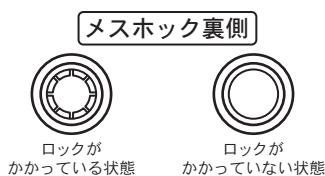
- オスホックの裏側（下側）に手（指）を添え、メスホックの中央部に爪を立てるようにして押してください。
- 『パチッ』という音がするとホックが外れます。

※先のとがった器具などを用いたりすると、ホック自体の破損の恐れがありますので、使用しないでください。



《アイデアホックの留め方》

- オスホックの裏側（下側）に手（指）を添え、メスホックの外側の金属の部分を押してください。
- メスホックのロックがかかっていないかご確認の上、オスホックにはめてください。メスホックのロックがかかっている時、無理矢理オスホックをはめてしまうとホック故障の原因となります。



※アイデアホックが破損した場合には、アイデアホック付ストッパー単体を別途販売いたします。価格は取扱店におたずねください。

洗濯上の注意

- アイデアホックおよび面ファスナーは必ず閉じた状態で洗濯してください。
- 水の温度は40℃を限度とし、洗濯用ネットに入れて洗濯してください。
- 塩素系の洗剤および漂白剤はご使用にならないでください。
- アイロン、ドライクリーニングの使用は避けてください。
- 日陰でつり干しをしてください。
- 高温・タンブラー乾燥は、製品変形・劣化のもとになりますのでおやめください。



株式会社 竹虎®

URL <http://taketora-web.com/>

商品に関するお問合せ先 0120-094-315

(9:00～17:00 月～金 ただし祝祭日を除く)