

歩行車 「ハッピーⅡNB 抑速ブレーキ」

取扱説明書



安全性を重視した SG マーク付きの製品です。

財団法人製品安全協会が安全な製品として必要な基準作りをし、その基準に適合した商品にのみこのマークを表示しています。

ご使用になる前に必ずお読みください。またこの取扱説明書は大切に保管してください。

警告

- 左右のハンドブレーキが確実に効くかどうか、また、パーキングブレーキのかかり具合と解除機能を必ず確かめてください。(4ページ参照)パーキングブレーキが効かない、ゆるい場合は使用をただちに中止し、お買い上げの販売店にご連絡ください。
- 抑速ブレーキではタイヤを完全に止めることができないので、停止する場合はハンドブレーキやパーキングブレーキを使用してください。座席を使用する場合は、必ずパーキングブレーキを左右両輪にかけてください。また、傾斜地では使用しないでください。転倒してケガをする恐れがあります。
- 後キャスト(抑速ブレーキ)のセンターキャップが必ず取り付いた状態で使用してください。外れてる場合は使用をただちに中止し、お買い上げの販売店にご連絡ください。ゴミや水の浸入により所定のブレーキ力が得られず、転倒する恐れがあります。
- 抑速ブレーキ力の調整はしないでください。ブレーキ力の調整が必要な場合は、お買い上げの販売店にご連絡ください。ブレーキ力と使用者の運動レベルの不一致により予期せぬ転倒につながる恐れがあります。
- 後キャスト(抑速ブレーキ)にグリスや油は使用しないでください。十分なブレーキ力が出ず転倒の恐れがあります。
- 洗浄の際などに石鹼水や油性のクリーナーを使用しないでください。抑速ブレーキ内部に液体が浸入したり、タイヤ表面に付着したりして十分なブレーキ力が出ず転倒につながる恐れがあります。
- 本製品は車椅子ではありません。人を乗せたまま移動しないでください。
- 座席の上に乗って立ち上がらないでください。また、座席に人を乗せたり、バスケット内に乳幼児を乗せたまま移動しないでください。転倒してケガをする恐れがあります。
- 使用される場所に十分注意してください。凹凸、車道と歩道、踏み切り、エレベーターの出入り口などの段差や溝、エスカレーター、坂道および表面が滑りやすいところで使用される時は特にご注意ください。また、交通量の多いところ、混雑しているところでも十分注意してください。
- 夜間および急勾配の坂道、また、傾斜地(車体が斜めになっての走行)では大変危険ですから使用しないでください。転倒してケガをする恐れがあります。
- 歩行時は必ず両手でハンドルグリップを握ってご使用ください。ハンドルグリップ以外の部分(例えば背もたれ)を持って歩行しないでください。転倒してケガをする恐れがあります。

警告

- 片方のハンドル部分に極端に荷重をかけると左右のバランスが崩れて転倒する恐れがありますので、十分注意してください。また、片方のブレーキだけを握ったり、片方の握りが弱い場合、左右のバランスがくずれ不安定となり転倒する恐れがあります。必ず両手でハンドブレーキをかけ、左右両輪に同時に同じ力をかけてご使用ください。
- バスケットには軽い小物のみを入れてください。過度の荷物は歩行中のバランスをくずします。転倒してケガをする恐れがあります。
- 最大使用者体重（100kg）を守ってご使用ください。

安全上のご注意

ご使用になる前に

- 前脚と後脚が完全に開き、しっかりと固定されているかどうか確認してください。
- 各部のネジ類のゆるみがないか必ずチェックしてください。
- 組立および調節は3～4ページの内容に従って確実に行ってください。
- タイヤおよびブレーキの摩耗がないかを定期的に保守・点検し、必要に応じて交換等を行ってください。（お買い上げの販売店にご相談ください。）
- 抑速ブレーキ力の調整の段階は左右同一にしてください。左右のブレーキ力の不一致により、予期せぬ転倒につながる恐れがあります。抑速ブレーキの調整が必要な場合はお買い上げの販売店にご連絡ください。

この度は歩行車「ハッピーⅡNB 抑速ブレーキ」をお買い上げ頂きありがとうございます。正しくご使用頂き、お役に立ちますようこの説明書をよくお読みください。

■各部の名称



- ①ハンドルグリップ
- ②ブレーキレバー
- ③クッション付き背もたれ
- ④ブレーキワイヤー
- ⑤ハンドル
- ⑥高さ調節ノブ／ボルト
- ⑦座席
- ⑧バスケット
- ⑨本体フレームパイプ
- ⑩前キャスター
- ⑪前フォーク
- ⑫後キャスター
(抑速ブレーキセット)
- ⑬センターキャップ

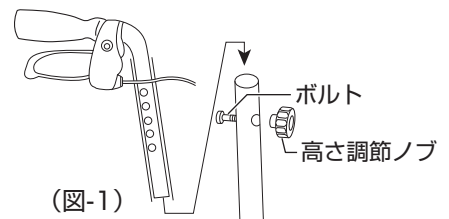
■セット内容

カートンを開けたら、以下のものが入っていることをご確認ください。

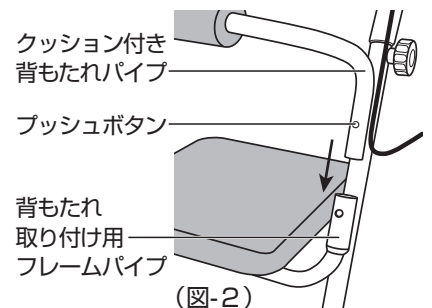
- 本体 (抑速ブレーキ付) (1 台)
 - ブレーキワイヤーが接続されたまま左右のハンドルが外された状態で折りたたまれています。
 - ハンドルグリップ／
ブレーキレバー付きハンドル (2 組)
 - クッション付き背もたれ (1 個)
 - 高さ調節ノブ／ボルト (2 組)
- 〈付属品〉
- バスケット (1 個)

■組み立て方法

- 1 前脚と後脚を完全に広げ固定します。
- 2 左右ハンドルを本体左右フレームパイプの中に挿入し、使用者に適した位置で固定します。同梱のボルトを本体フレームパイプ最上部に付いている内側の穴から差し込み、外側から高さ調節ノブで時計まわりに回し、しっかりと締めつけます。(図-1)
(注) ハンドルに高さ調節用の穴が5つ、2.5cm 間隔であいていますので、必ず左右の位置(高さ)を合わせてバランスをとってください。
- 3 クッション付き背もたれを本体に取り付けます。背もたれ取り付け用フレームパイプにクッション付き背もたれパイプのプッシュボタンを押しながら、所定の穴に“カチッ”と音がするまで差し込み、固定されたことを確認してください。(図-2)
- 4 座席をはね上げ、バスケットを本体横フレームにかけて取り付けます。(写真-1)
座席を下ろし、固定します。



(図-1)



(図-2)

バスケットを取り付け座席を下ろす。



(写真-1)

■ブレーキの操作および調整方法

自転車のハンドブレーキを使う要領で、ハンドルグリップとブレーキレバーを同時に握り締めるとブレーキがかかります。歩く時はブレーキレバーから手を放します。

ブレーキをかける時は、両手で左右同時にゆっくり適度に握ってください。

パーキングブレーキの操作

左右両方のブレーキレバーを押し下げるとパーキングブレーキがかかります。パーキングブレーキを解除する時はハンドルとブレーキレバーをもう一度握り締めます。またはブレーキレバーを押し上げます。(写真-2)

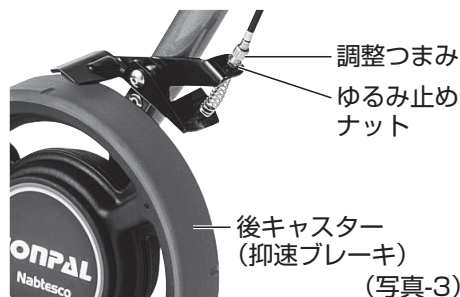
- ①押し下げる
(パーキングブレーキがかかる)
- ②押し上げる
(パーキングブレーキを解除する)



ハンドブレーキの調整

ブレーキの効き具合を確認してください。ブレーキの効き具合はcaster側の、ブレーキワイヤーの先端に付いている調整つまみを回して調整することができます。(写真-3)

調整後ゆるみ止めナットで固定してください。



■座席の使用方法

座席に座る場合は、まず左右のパーキングブレーキをかけ、動かないことを確認のうえ、ゆっくりと後ろ向きに腰掛けてください。

■本体の折りたたみ

本体を折りたたむ時は、座席をはね上げ、バスケットを取り外します。座席下のストラップを引っ張り上げると簡単に折りたためます。(写真-4)

このストラップを引っ張り上げる。



SGマーク

製品安全協会が定めた認定基準に合格したことを示し、万一製品の欠陥による人身事故が生じた場合、賠償措置がとられます。

【商品仕様】

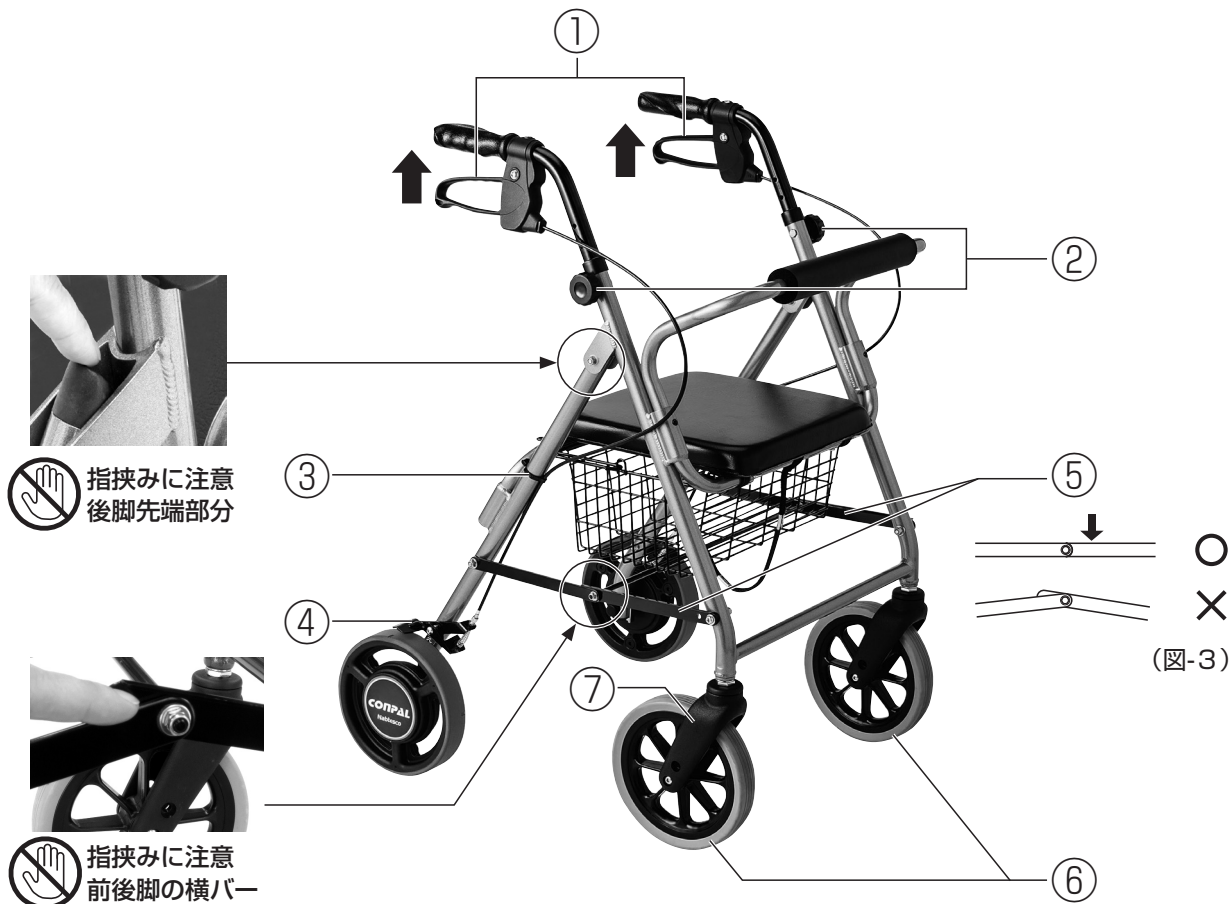
最大使用者体重 100kg 最大積載量 バスケット 5kg

品名	ハッピーⅡNB 抑速ブレーキ	●高さ..... 78～87cm (2.5cm 間隔 5 段階の調節可)
商品番号	ブルーメタリック 117007	●横幅..... 57cm
	オレンジメタリック 117008	●奥行..... 62cm
重量	8.9kg	●座面高..... 50cm
		●座席サイズ..... 30.5 × 30.5cm
		●折りたたみ時幅..... 43.5cm
		●caster径..... 19cm

商品改良のため、仕様は予告なく変更する場合があります。

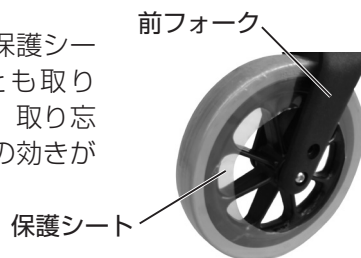
安全にご使用頂くために以下の事柄を再度確認してください。

- キャスターが水に濡れるとブレーキがすべり、停止しない場合があります。特に水たまりや、雨の日はご使用にならないでください。
- 折りたたんだ状態では自立しません。転倒する恐れがあるので十分ご注意ください。
- 特に小さいお子様がいるご家庭では折りたたみストラップやブレーキワイヤーが絡まったり、指・腕・頭などをはさんだりしないようご注意ください。



(図-3)

- ① ブレーキは必ず両手で左右同時に同じ力をかけてご使用ください。
片方のブレーキレバーだけを握ったり、握りが弱い場合、左右のバランスがくずれ不安定となり転倒してケガをする恐れがあります。
● 抑速ブレーキ力の調整の段階は左右同一にしてください。左右のブレーキ力の不一致により、予期せぬ転倒につながる恐れがあります。
- ② 高さ調節ノブは外側にくるように取りつけてください。また、確実に締めつけてあることを確認してください。
- ③ 組み立て後、ブレーキワイヤーの固定バンドを上にあげて、たわみをなくしてください。他のものに引っかかり危険です。
- ④ ブレーキパッドとキャスターのすき間はブレーキの効き具合を確かめながら調整してください。
- ⑤ 前脚と後脚を確実に開いてください。
矢印の方向に軽く押して横バー（左右とも）を水平にしてください。(図-3)
- ⑥ 前キャスターの保護シートを必ず2つとも取り除いてください。取り忘れるとブレーキの効きが悪くなります。
- ⑦ 左右の前フォークがスムーズに回転するか、ガタツキがないかを確認してください。



ご使用前のチェックリスト

安心してご使用頂くために、定期的にこの点検表にそって各部を点検し、修理等が必要な場合はお買い上げになった販売店にご相談ください。

チェックリスト		
組み立て	組み立てや折りたたみがスムーズに出来るか	
ハンドル	ハンドルにゆるみやガタツキがないか	
	スムーズに操作することが出来るか	
	左右の高さは同じか	
ブレーキレバー	ハンドブレーキは左右ともに確実に効くか	
	パーキングブレーキは左右ともに確実に効くか	
	ブレーキワイヤーがゆるんでいないか	
各部のボルト	高さ調節ノブ／ボルトは確実に締め付けているか	
	各部のボルト、ナットにゆるみはないか	
	各部のボルト、ナットはなくなっていないか	
前後のキャスター	摩耗や亀裂はないか	
	動作時にきしみ音や異常な音はしないか	
	後キャスター（抑速ブレーキ）の効き具合が悪い、もしくは効かないことはないか	
	後キャスター（抑速ブレーキ）のセンターキャップが外れやすくなっていないか	
前フォーク（左右）	スムーズに回転するか	
	前フォーク部にガタツキがないか	

【お手入れのしかた】

- 本製品は清掃して清潔を保ってください。
- 適度にうすめた中性洗剤をスポンジかやわらかい布に含ませて汚れをきれいに拭き取ってください。
- 後輪（抑速ブレーキ）にグリスや油は使用しないでください。
- 洗浄の際などに石鹼水や油性のクリーナーを使用しないでください。
- 水で洗剤を流し、陰干しにするか、乾いた布できれいに拭き取ってください。
- タワシや磨き粉、研磨剤入りスポンジなどは使用しないでください。
（塗装がはげて、サビ、変色、劣化の原因となります。）
- シンナー、クレゾール塩素系洗剤などは使用しないでください。
（プラスチックが劣化または破損してケガの原因となることがあります。）
- 保管時は直射日光を避け、雨ざらしにしないでください。
（サビ、変色等各部の劣化の原因となることがあります。）

メモ

抑速ブレーキの特長

「ハッピーⅡ NB 抑速ブレーキ」は、加速を抑えることができるブレーキを後輪に内蔵しています。急加速時等で自動でブレーキが作動し、歩行中の転倒を防止します。また、従来の抵抗器とは異なり、急加速時のみブレーキが作動しますので、通常の歩行ではブレーキがかからずスムーズに歩行ができます。

従来の歩行車



歩行車に追い付けずに『転倒!』

抑速ブレーキ



通常歩行時は軽～い歩行

急加速時に自動ブレーキ

急加速時のみ作動する抑速ブレーキで安全な歩行を



警告

停止するときはハンドブレーキや、パーキングブレーキを使用してください。

ハッピーⅡ NB 抑速ブレーキはタイヤを完全に止めることはできませんので、歩行車から完全に使用者が離れてしまったときなどは転倒する恐れがあります。

後キャスト（抑速ブレーキ）について

「ハッピーⅡ NB 抑速ブレーキ」は、加速を抑えることができるブレーキを後キャストに内蔵しています。急加速時等で自動でブレーキが作動し、歩行中の転倒を防止します。また、従来の抵抗器とは異なり、急加速時のみブレーキが作動しますので、通常の歩行ではブレーキがかからずスムーズに歩行できます。抑速ブレーキは3段階です。

■交換時期の確認方法

- タイヤの外周に溝が4箇所ありますので、溝があるか確認してください。
- この溝が左右のタイヤのどこか1つでも磨り減ってなくなった場合には、タイヤの交換時期ですので、必ず販売店にご連絡ください。



注意

左右のタイヤを両方とも交換してください。

片方だけの交換の場合、左右のブレーキ力に差が出る可能性があります。



■お手入れ方法

- パイプやタイヤなどは水を含ませ強くしぼった布で拭いてください。
- 後キャスト（抑速ブレーキ）にグリスや油は使用しないでください。
- 洗浄の際などに石鹼水や油性のクリーナーを使用しないでください。
- ボルト、ナットの締結部品を緩めたり、分解・改造したりしないでください。分解・修理が必要な場合は、お買い上げの販売店にご連絡ください。



警告

後キャスト（抑速ブレーキ）内部に水が入った場合は以下のことを行ってください。

1. 前後に5、6回スピードを付けて動かす。
2. 自動でブレーキがかかることを確認する。
3. 自動でブレーキがかからない場合には、何回かブレーキをかけてブレーキが回復することを確認してから使用してください。

■保管方法

一般的な住宅の屋内での保管をお勧めします。また、水などが付着しているときは拭き取ってから保管してください。錆の原因になります。



警告

- 水がかかる場所や風雨にさらされる場所では保管しないでください。
作動不良や機器の故障により事故につながる恐れがあります。
- 後キャスト（抑速ブレーキ）内部に水が入った場合は以下のことを行ってください。
 1. 前後に5、6回スピードを付けて動かす。
 2. 自動でブレーキがかかることを確認する。
 3. 自動でブレーキがかからない場合には、何回かブレーキをかけてブレーキが回復することを確認してから使用してください。
- 車のトランクや高温になる場所には保管しないでください。
作動不良や機器の故障により事故につながる恐れがあります。

ご使用時になにかおかしいなと思ったら

各状況に応じて、以下の内容に沿って調べてください。
それでも直らない場合は、販売店までご連絡をお願いします。

状況	調べること	処置
後キャスト（抑速ブレーキ）がロックされたままになっている	歩行車のパーキングブレーキが作動したままになっていませんか？	歩行車のパーキングブレーキを解除してください。
	センターキャップ内で部品が外れていませんか？	すぐに使用をやめ、販売店までご連絡ください。
抑速ブレーキの効きが悪い	ブレーキ力の調整が弱くなっていませんか？	すぐに使用をやめ、販売店までご連絡ください。
異音がする	車輪の軸に何か挟まっていますか？	<ul style="list-style-type: none">● 挟まっているものを取り除いてください。● 解消しない場合には、販売店までご連絡ください。
タイヤが大きく振れる	ボルト、ナットが緩んでいませんか？	すぐに使用をやめ、販売店までご連絡ください。

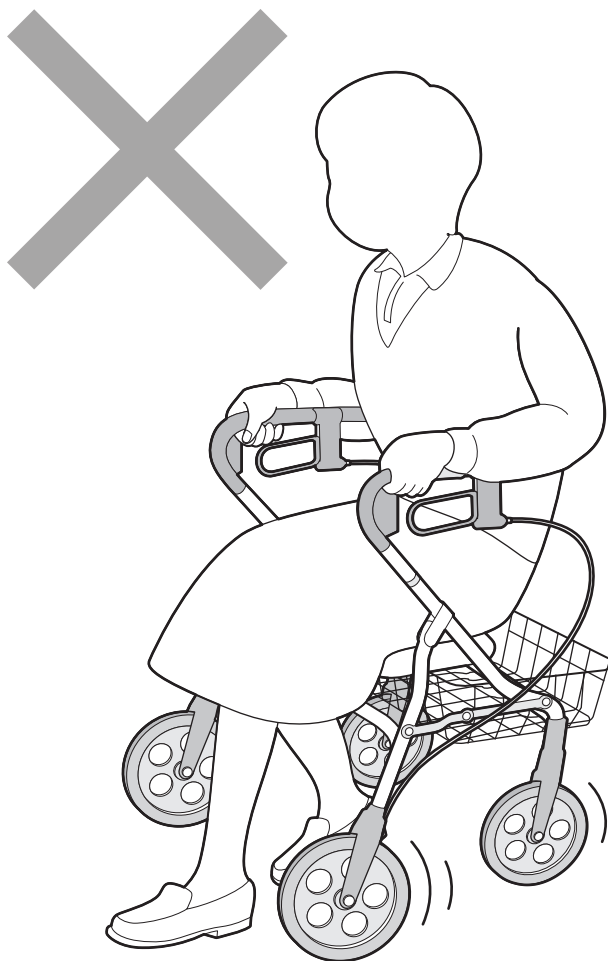
※抑速ブレーキ作動音：本ブレーキ機構は摩擦式のため、こすれるような音が多少発生します。また、その音は気温や湿度などの環境によって変化します。



危ない使い方は絶対にしないでください。



車椅子のような使い方はしない。



※イラストは本製品とは異なります。

- 座席に座ったまま脚で漕ぐなどして移動しないでください。
また、人を乗せたまま移動しないでください。
- 座席を使用する場合は、必ずパーキングブレーキを左右両輪にかけてください。
また、傾斜地では使用しないでください。転倒してケガをする恐れがあります。
- 座席の上に乗って立ち上がらないでください。

〈無料修理規定〉

1. 取扱説明書・本体警告ラベルなどの注意書きにしたがった正常な使用状態で、保証期間内に故障した場合にはお買い上げの販売店が無料修理いたします。
2. 保証期間内でも、次の場合には有料修理となります。
 - (イ) 本書のご提示がない場合。
 - (ロ) 本書にお買い上げ年月日・お客様名・販売店名の記入がない場合、または字句を書き換えられた場合。
 - (ハ) 使用上の誤り、または不当な修理や改造による故障・損傷。
 - (ニ) お買い上げ後に落とされた場合などによる故障・損傷。
 - (ホ) 火災・公害および地震・雷・風水害その他天災地変などの、外部に原因がある故障・損傷。
 - (ヘ) 以下の消耗部品については無料修理の適用外です。
 - ・前キャスター
 - ・ブレーキワイヤー
 - ・ブレーキパッド
 - ・座席
 - ・抑速ブレーキタイヤ部分
3. 本書は日本国内においてのみ有効です。
 - ★この保証書は本書に明示した期間・条件のもとにおいて無料修理をお約束するものです。したがってこの保証書によってお客様の法律上の権利を制限するものではありません。
 - ★保証期間経過後の修理などにつきましておわかりにならない場合はお買い上げの販売店または、弊社にお問い合わせください。

修理メモ

〈輸入・販売元〉



株式会社 **竹虎**[®]
ヒューマンケア事業部

〒246-0001 神奈川県横浜市瀬谷区卸本町9279-69

商品に関するお問い合わせ
受付時間 / 平日9:00~17:00

無料
通話

0120-798-777

URL <http://taketora-web.com/> E-mail info@taketora-web.com

〈製造元〉 Designed by Taketora (Manufactured in Japan)

AF-09