

「やりたい」を
「できる」に変えよう。

3WAYキャスターを搭載した 新しいリトルターンがラインナップ追加!

スタンダード
タイプ



リトルターン II

買い物
タイプ



リトルターン II KM

※製品にかごは付属しません。

**買い物かごが
載せられる!**

手元に買い物かごがある
ので出し入れ簡単!
買い物かごを縦置きにして、
製品をコンパクトに。



買い物かご受け部(ホルダー)を
上げると、足元ひろびろ。

共通特長

誰でも使える! **New**

調節幅の広いハンドル

製品はコンパクトなまま、ハンドルの高さは74~96.5cm (10段階設定)まで調節できます。1台で幅広い方にお勧めできます。

74cm



96.5cm



身長145~185cm(目安)の方まで対応

どこでも使える! **New**

3WAYキャスター

利用者の歩行能力や路面の状況に応じて、**タイヤの首振り設定が3種類**から選べます。また歩行能力の変化によって設定しなおすことで、**長く愛用して頂けます。**

360°



360°

左右45°



45° 45°

固定(直進)



直進

安定

歩行能力

不安

舗装されている

路面状況

凹凸が多い

前輪回転制御レバーを上下にスライド
することで首振りの切替ができます。



持ち上げやすい New

楽しくグリップ

楽しくグリップを持つことで、歩行車の前輪が持ち上がり、段差の乗り越えや方向転換などが容易になります。



楽しくグリップ

段差の乗り越え

方向転換

コンパクト設計

左右折りたたみ

リトルターンIIは製品幅48cm、リトルターンII KMは製品幅50cmと業界最小クラスで取り回しがしやすい。また左右折りたたみで、コンパクトになり、玄関などにも収納できます。



スイスイ

折りたたみ幅 27cm

廊下や狭い居室空間での使用にぴったりです。

折りたたんだ後も自立します。

座って一休みもできます。
※リトルターンII KMに着座の際は、買い物かご保持ベルトにもたれかけるとはできません。

簡易保冷バッグ (リトルターンII KMのみ)

スーパーで購入したものを、そのままバッグに入れて持ち帰られます。

※簡易保冷バッグなので生鮮品を長時間入れたままにはしないでください。

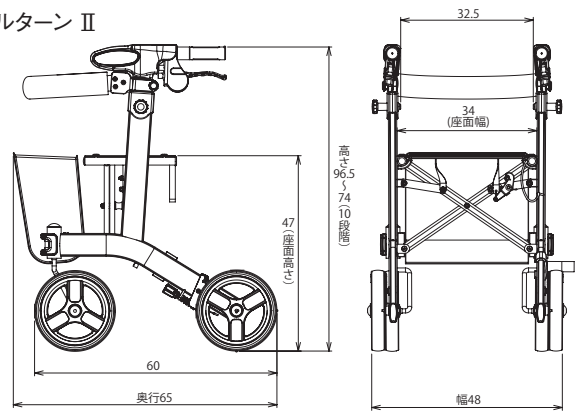


バッグ容量
大容量 11L

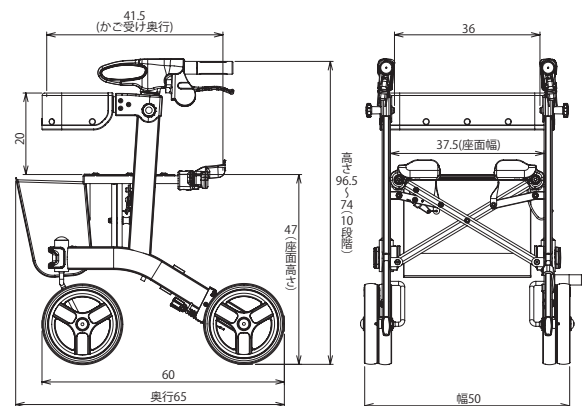
※リトルターンIIは12L

寸法図 (単位: cm)

リトルターン II



リトルターン II KM



歩行車 リトルターン II 福祉用具貸与 / 介護予防福祉用具貸与対象品

タイプ	リトルターン II	リトルターン II KM
商品コード	532295	532296
価格	65,000円 (税込71,500円)	70,000円 (税込77,000円)
カラー	ワインレッド	
商品サイズ	幅48×奥行65×高さ74~96.5cm	幅50×奥行65×高さ74~96.5cm
商品重量	約6.9kg	約7.5kg
材質	(座面) ポリエステル (フレーム) アルミニウム (ハンドルグリップ) エラストマー (タイヤ) EVA樹脂	
バッグ積載容量	6kg未満	
梱包入数	1	
JAN	098141	098158
TAIS	000713	000714

JANコードの国名およびメーカーコードを表わす49-70210は共通です。
TAISコードのメーカーコードを表わす00221は共通です。



Aron アロン化成株式会社

ライフサポート事業部

〒105-0003 東京都港区西新橋2-8-6 住友不動産日比谷ビル8階

YouTube

Twitter

Instagram



公式チャンネル
アロン化成【安寿】



@aron_anjyu



@aron_anjyu

製品に関するご意見・お問い合わせは

お客様相談室 フリーダイヤル 0120-86-7735

(受付時間) 祝祭日以外の月~金 9:00~16:00 (12:00~13:00はのぞく)

●お客様からいただいたお電話は、内容確認のため、録音させていただきます。
●個人情報適切に管理し、修理やご相談への回答などの情報提供のみに利用いたします。

●記載価格はメーカー希望小売価格です。
●商品写真の色は、印刷物ですので現物とは多少違うことがあります。
●製品の仕様および価格は予告なく変更する場合があります。

■お問い合わせは…