

「やりたい」を  
「できる」に変えよう。

### LITTLE TURN リトルターンシリーズに コンパクトな前腕支持タイプが 登場!

#### こんな方におすすめ

- 前腕支持タイプがおすすめ
  - ・骨関節疾患など、体幹や下肢に問題がある方
  - ・手指、手首、肘に負担がかけられない方
- 抑速ブレーキがおすすめ
  - ・下肢に不安がある方
  - ・歩行車の動きについていけない方



最大  
使用者体重  
**100kg**



抑速付後輪タイプも  
選べます。

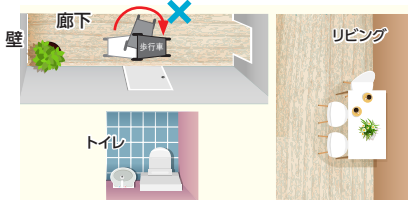
▶動画でチェック



### 歩行車の室内移動を変えるポイント

#### 1 狭い廊下でも楽々小回り

##### 困りごと



リハビリから在宅復帰した際に従来の前腕支持歩行車を使用すると家の狭い廊下で壁に当たり、うまく小回りできず一人で移動できない。

##### 解決手段

コンパクトな製品サイズと小回りを補助する  
回転ローラー機能



最小旋回径  
**77.4cm**

コンパクトでも  
足元の内寸幅は  
36cm と大きく、  
足送りがしやすい

最小旋回径が77.4cmと小さいため、  
家の狭い廊下でも小回りが利きます。  
※抑速付は79.9cm



回転補助  
ローラー

旋回時に壁に当たっても回転補助ローラー  
が回転を補助するので、狭い家の廊下でも  
楽々小回りができ、一人でも移動できます。

#### 2 立ち上がり動作をサポート

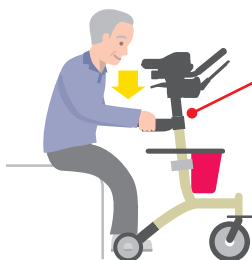
##### 困りごと



高い位置にあるアーム  
レストを支えにして立  
ち上がると、バランス  
を崩し転倒する危険が  
あります。

##### 解決手段

立ち上がりを補助するグリップ機能



立ち上がり  
補助グリップ



従来までのリトルターンの安定性と、手元の補助グリップで、  
ベッドや椅子から安定して立ち上がることができます。  
これによりスムーズに歩行車を使用することが可能です。

## その他機能

ゆったり寄りかかれる

### アームレスト

横ずれ防止のための突起形状がハの字型のため、自然な姿勢で寄りかかすることができます。



使いやすい位置に取り付け

### バッグ

使いやすい位置に前後どちらでもつけることができます。  
バッグ容量：約7L



手元でかんたん

### 前後連動駐車ロック

前後のレバーが連動しているので、手元で駐車ロックをかけることができます。



ちょっと一息

### 座面

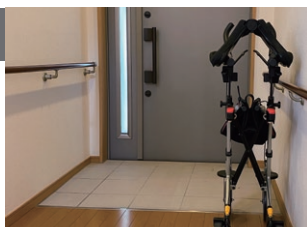
歩くのに疲れたら、アームレストを跳ね上げて座面に座ることができます。



コンパクトな収納

### 左右折りたたみ構造

左右に折りたたみができるので、玄関や車の後部座席にもコンパクトに収納できます。折りたたんだ後も自立します。  
※折りたたみ幅：39cm



ちょっとした小物の運搬に

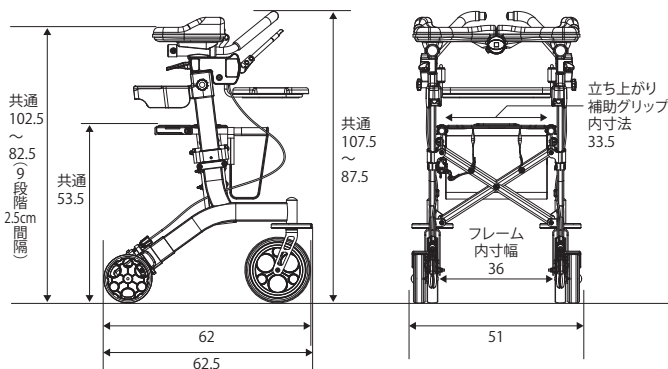
### トレー

ごはんやお供え物を運ぶことができます。  
※トレー付タイプ

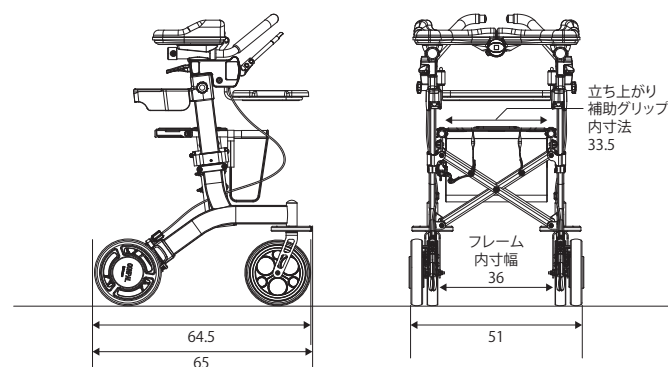


## 寸法図 (単位: cm)

### リトルターン Z/ZT



### リトルターン Z 抑速付/ZT 抑速付



### 歩行車 リトルターン

福祉用具貸与 / 介護予防福祉用具貸与対象品

タイプ	Z	ZT ※トレー付	Z 抑速付	ZT 抑速付 ※トレー付
商品コード	532-308	532-309	532-310	532-311
価格	75,000円 (税込82,500円)	80,000円 (税込88,000円)	99,000円 (税込108,900円)	104,000円 (税込114,400円)
カラー	ワインレッド			
商品サイズ	幅 51×奥行 62.5×高さ 87.5~107.5cm (9段階 2.5cm 間隔) 座面高さ: 53.5cm アームレスト高さ: 82.5~102.5cm		幅 51×奥行 65×高さ 87.5~107.5cm (9段階 2.5cm 間隔) 座面高さ: 53.5cm アームレスト高さ: 82.5~102.5cm	
商品重量	9.5kg	10.5kg	11.0kg	12.0kg
積載容量	バッグ: 7L			
積載荷重	バッグ: 3kg以下、トレー: 2kg以下			
梱包入数	1			
JAN	040201	040300	040348	040355
TAIS	000624	000625	000626	000627

JANコードの国名およびメーカーコードを表わす49-70210は共通です。  
TAISコードのメーカーコードを表わす00221は共通です。



**Aron** アロン化成株式会社

ライフサポート事業部

〒105-0003 東京都港区西新橋2-8-6 住友不動産日比谷ビル8階

YouTube

Twitter

Instagram



公式チャンネル  
アロン化成【安寿】

@aron\_anjyu

@aron\_anjyu

製品に関するご意見・お問い合わせは

お客様相談室 フリーダイヤル **0120-86-7735**

(受付時間) 祝祭日以外の月~金 9:00~16:00 (12:00~13:00はのぞく)

●お客様からいただいたお電話は、内容確認のため、録音させていただきます。  
●個人情報適切に管理し、修理やご相談への回答などの情報提供のみに利用いたします。

●記載価格はメーカー希望小売価格です。  
●商品写真の色は、印刷物ですので現物とは多少違うことがあります。  
●製品の仕様および価格は予告なく変更する場合があります。

■お問い合わせは…